



S.A.R.L. FROID REGIS

371 voie romaine - 06190 ROQUEBRUNE CAP MARTIN - FRANCE

www.froid-regis.fr - tel.06.32.98.81.70 - contact@froid-regis.fr



710 - 720

CHARNIERES pour portillons encastrés

Réf. 710 - 720

Axe non corrosif
Interchangeables gauche ou droite

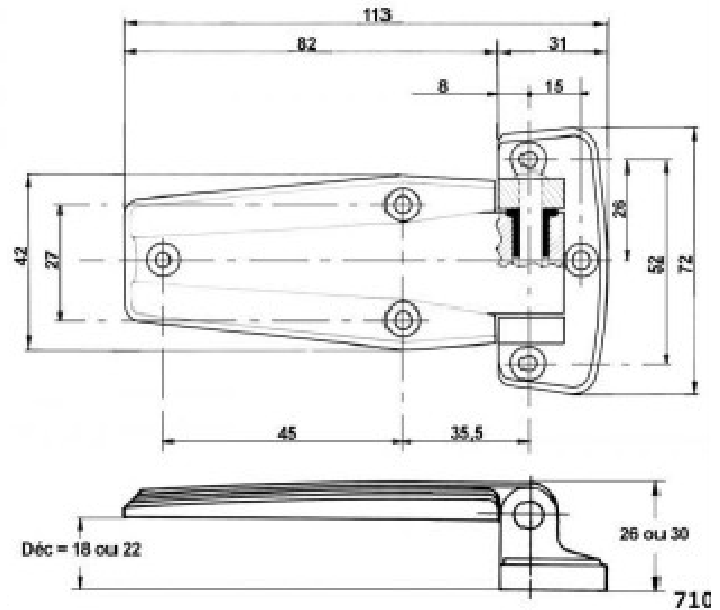
710 : décalage 18 et 22 mm

Finition : chromé brillant

720 : décalage 22 et 27 mm

Finition : chromé brillant ou émaillé

réf.	710	720
Poids	135 g	285 g
Nombre de vis de pose	6	6
Diamètre des vis	4 mm	5 mm
Poids max des portes	20 kg	30 kg



HINGES for inset doors

Reference : 710 - 720

Non-corrosive pin
Interchangeable for right and left hand doors

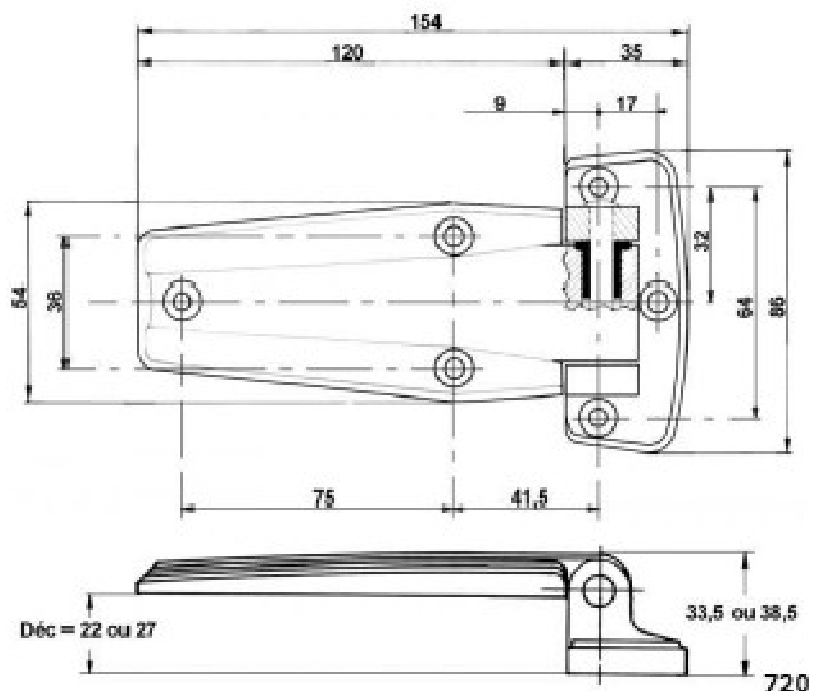
710: offset 18 and 22 mm

Finish: chromium plated

720: offset 22 and 27 mm

Finish: chromium plated or enamelled

Ref.	710	720
Weight	135 g	285 g
Number of screws	6	6
Dim. of screws	4 mm	5 mm
Max. door weight	20 kg	30 kg



FERMOD®