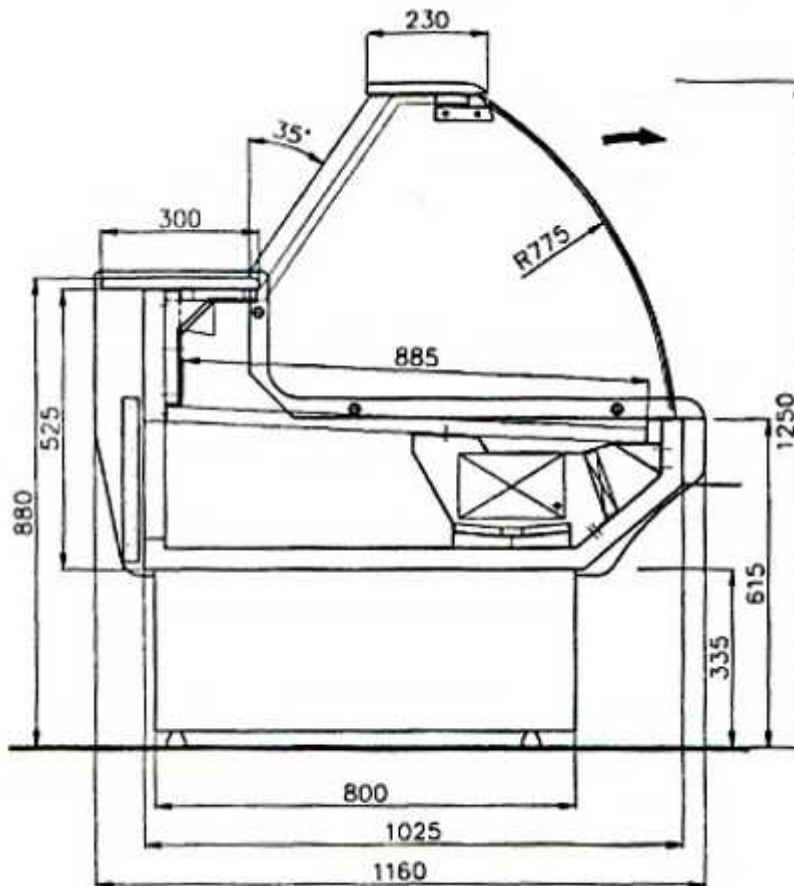


Fiche Technique : VITRINE SUPER JETA

imprimez-moi cliquer sur l'icone imprimer de votre navigateur



CARACTERISTIQUES COMPLEMENTAIRES :

VENTILEE +1° +3°C

Evaporateur à ailettes
Groupe incorporé
Régulation électronique
Dégivrage et réévaporation des condensats automatique
Réserve réfrigérée
Gaz R134A ou R404A

Plan d'exposition et cache évaporateur en inox
Isolation en mousse de polyuréthane injecté sans CFC
Glaces bombées rabattables
Tablette supérieure vitrée
Tablette de travail en résine imitation granit
Eclairage sous déflecteur en alu
Thermomètre
Structure démontable
Joue grise, décor soubassement blanc
Compresseur hermétique avec protecteur
Condenseur ventilé à ailettes.

Composition :

Angle de 90° extérieur
Raccordement avec kit d'assemblage

Option :

Meuble de caisse
Autres colorie rouge ou jaune.

Sarl FROID REGIS - 3 bd de la Turbie - 06240 BEAUSOLEIL
tel. 04.93.78.41.53 - fax. 04.92.10.75.93 - <http://www.froid-regis.fr>
e-mail : contact@froid-regis.fr