

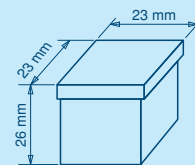
Icematic®

Cooling Innovation

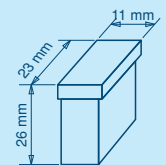
Fabbricatore di ghiaccio in cubetti | Ice cubers | Eiswürfelerzeuger
Machines à glace en cubes | Màquinas productoras de hielo en cubitos

N192M

NEW



STANDARD



HALF DICE



APPROVED



Fabbricatore di ghiaccio in cubetti | Ice cubers | Eiswürfelerzeuger Machines à glace en cubes | Màquinas productoras de hielo en cubitos

I MODELLI E LE SPECIFICHE POSSONO ESSERE CAMBIATI IN QUALUNQUE MOMENTO SENZA PREAVVISO
MODELS AND SPECIFICATIONS ARE SUBJECT TO BE CHANGED WITHOUT NOTICE
WIR BEHALTEN DAS RECHT VOR JEDERZEIT ANDERUNGEN DER MODELLE UND DER TECHNISCHEN ANGABEN VORZUNEHMEN
LES MODELES ET CARACTERISTIQUES DES APPAREILS PEUVENT ETRE CHANGES SANS PREAVIS
LOS MODELOS Y LAS ESPECIFICACIONES PODRAN MODIFICARSE EN CUALQUIER SIN PREVIO AVISO

N192M

Produzione di ghiaccio in 24 ore fino a
Ice produced for 24 hours up to
Eisproduktion in 24 Stunden bis zu
Production de glace en 24 h jusqu'à
Produccion de hielo en las 24 horas hasta

kg. 205

PRODUZIONE DI GHIACCIO
ICE PRODUCTION
EIS PRODUKTION
PRODUCTION DE GLACE
PRODUCCION DE HIELO

Raffreddamento unità condensatrice Condensing unit cooling Kondensatoreinheit Refroidissement de l'unité de condensation Refrigeración de la unidad condensadora	aria air Luft air aire	o acqua: consumo n. 99 litri per ora* or water: consumption n. 99 litres per hour* oder Wasser: Verbrauch n. 99 liter pro Stunde* ou eau: consommation n. 99 litres par heure* o agua: consumo n. 99 litros para hora*
--	------------------------------------	--

Potenza assorbita/Absorbed power/Leistungsaufnahme Puissance absorbée/Potencia Absorbida	W 1050
---	--------

Refrigerante / Refrigerant / Kältemittel / Réfrigérant / Refrigerant	R 404a
--	--------

Attacco entrata acqua / Water inlet connection / Anschluss für Wasserzuzfluss Prise entrée d'eau / Conexión entrada agua	3/4" Gas
---	----------

Attacco scarico acqua / Water output connection / Anschluss für Wasserabfluss Prise écoulement d'eau / Conexión desague	mm. Ø 20
--	----------

Alimentazione monofase/Single phase input/ Einphasige Spannung/Alimentation monophasée Alimentación monofásica	220V-240V - 50 Hz
--	-------------------

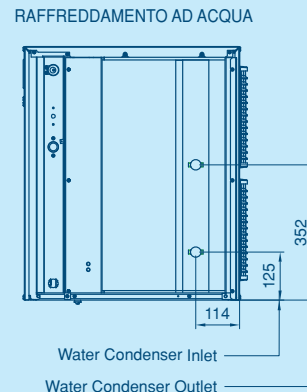
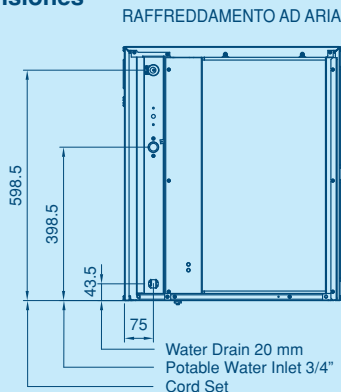
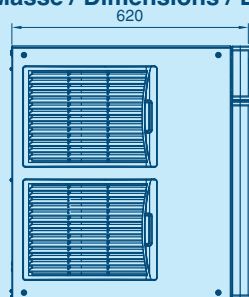
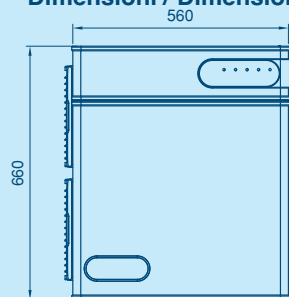
Alimentazione voltaggi speciali: Extra voltages: Andere Spannungen: Alimentation voltages spéciaux: Otros voltajes especiales:	a richiesta on request Lieferbar auf Wunsch sur demande según pedido
--	--

Carrozzeria - External structure Ausführung - Carrosserie - Carroceria	inox
---	------

Peso netto/Net weight/Netto Gewicht Poids net/Peso neto	Kg. 68
--	--------

(*) con temperatura acqua 15°C e temperatura ambiente 21°C
with water temperature 15°C and ambient temperature 21°C
mit Wassertemperatur 15°C und Raumtemperatur 21°C
avec température eau 15°C et Température ambiante 21°C
con temperatura agua 15°C y Temperatura ambiente 21°C

Dimensioni / Dimensions / Masse / Dimensions / Dimensiones



Temperatura ambiente
Ambient temperature
Raumtemperatur
Température ambiante
Temperatura ambiente

°C	32°	21°	15°	10°	
10°	173	193	202	205	kg
21°	161	183	194	197	kg
32°	158	176	184	190	kg
38°	145	165	175	183	kg

Prod. ghiaccio in 24 h/Ice prod. per 24 h
Eisprod. in 24 h/Prod. de glace en 24 h
Prod. de hielo en 24 h

Temperatura ambiente
Ambient temperature
Raumtemperatur
Température ambiante
Temperatura ambiente

°C	32°	21°	15°	10°	
10°	198	218	222	225	kg
21°	177	197	201	204	kg
32°	140	160	164	167	kg
38°	122	142	146	149	kg

Prod. ghiaccio in 24 h/Ice prod. per 24 h
Eisprod. in 24 h/Prod. de glace en 24 h
Prod. de hielo en 24 h