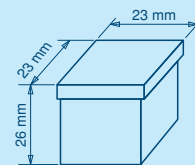


# Icematic®

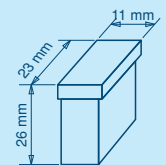
Cooling Innovation

Fabbricatore di ghiaccio in cubetti | Ice cubers | Eiswürfelerzeuger  
Machines à glace en cubes | Màquinas productoras de hielo en cubitos

## N132M



STANDARD



HALF DICE



APPROVED



## Fabbricatore di ghiaccio in cubetti | Ice cubers | Eiswürfelerzeuger Machines à glace en cubes | Màquinas productoras de hielo en cubitos

I MODELLI E LE SPECIFICHE POSSONO ESSERE CAMBIATI IN QUALUNQUE MOMENTO SENZA PREAVVISO  
MODELS AND SPECIFICATIONS ARE SUBJECT TO BE CHANGED WITHOUT NOTICE  
WIR BEHALTEN DAS RECHT VOR JEDERZEIT ANDERUNGEN DER MODELLE UND DER TECHNISCHEN ANGABEN VORZUNEHMEN  
LES MODELES ET CARACTERISTIQUES DES APPAREILS PEUVENT ETRE CHANGES SANS PREAVIS  
LOS MODELOS Y LAS ESPECIFICACIONES PODRAN MODIFICARSE EN CUALQUIER SIN PREVIO AVISO

# N132M

Produzione di ghiaccio in 24 ore fino a  
Ice produced for 24 hours up to  
Eisproduktion in 24 Stunden bis zu  
Production de glace en 24 h jusqu'à  
Produccion de hielo en las 24 horas hasta

kg. 154

PRODUZIONE DI GHIACCIO  
ICE PRODUCTION  
EIS PRODUKTION  
PRODUCTION DE GLACE  
PRODUCCION DE HIELO

Raffreddamento unità condensatrice Condensing unit cooling Kondensatoreinheit Refroidissement de l'unité de condensation Refrigeración de la unidad condensadora	aria air Luft air aire	o acqua: consumo n. 70 litri per ora* or water: consumption n. 70 litres per hour* oder Wasser: Verbrauch n. 70 liter pro Stunde* ou eau: consommation n. 70 litres par heure* o agua: consumo n. 70 litros para hora*
------------------------------------------------------------------------------------------------------------------------------------------------------------------------------	------------------------------------	------------------------------------------------------------------------------------------------------------------------------------------------------------------------------------------------------------------------------------

Potenza assorbita/Absorbed power/Leistungsaufnahme Puissance absorbée/Potencia Absorbida	W 780
---------------------------------------------------------------------------------------------	-------

Refrigerante / Refrigerant / Kältemittel / Réfrigérant / Refrigerant	R 404a
----------------------------------------------------------------------	--------

Attacco entrata acqua / Water inlet connection / Anschluss für Wasserzufluss Prise entrée d'eau / Conexión entrada agua	3/4" Gas
----------------------------------------------------------------------------------------------------------------------------	----------

Attacco scarico acqua / Water output connection / Anschluss für Wasserabfluss Prise écoulement d'eau / Conexión desague	mm. Ø 20
----------------------------------------------------------------------------------------------------------------------------	----------

Alimentazione monofase/Single phase input/ Einphasige Spannung/Alimentation monophasée Alimentación monofásica	220V-240V - 50 Hz
----------------------------------------------------------------------------------------------------------------------	-------------------

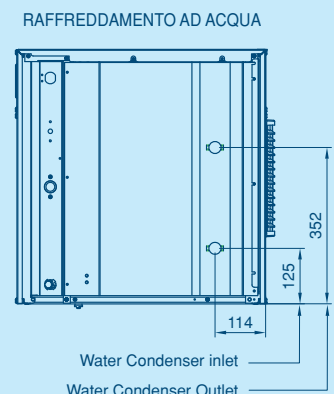
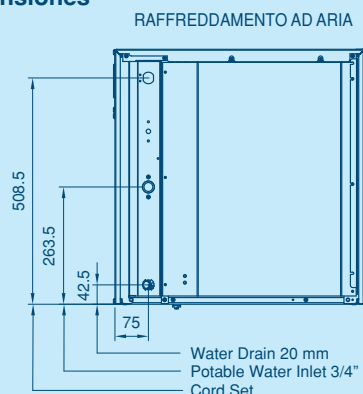
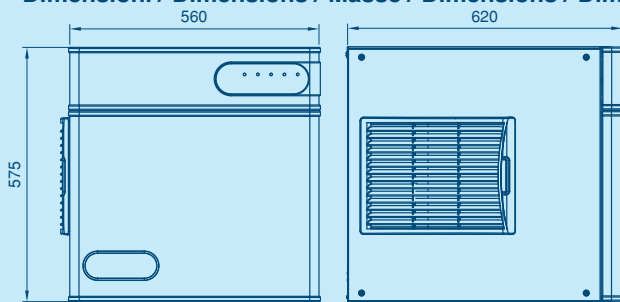
Alimentazione voltaggi speciali: Extra voltages: Andere Spannungen: Alimentation voltages spéciaux: Otros voltajes especiales:	a richiesta on request Lieferbar auf Wunsch sur demande según pedido
--------------------------------------------------------------------------------------------------------------------------------------------	----------------------------------------------------------------------------------

Carrozzeria - External structure Ausführung - Carrosserie - Carroceria	inox
---------------------------------------------------------------------------	------

Peso netto/Net weight/Netto Gewicht Poids net/Peso neto	Kg. 53
------------------------------------------------------------	--------

(\*) con temperatura acqua 15°C e temperatura ambiente 21°C  
with water temperature 15°C and ambient temperature 21°C  
mit Wassertemperatur 15°C und Raumtemperatur 21°C  
avec température eau 15°C et Température ambiante 21°C  
con temperatura agua 15°C y Temperatura ambiente 21°C

### Dimensioni / Dimensions / Masse / Dimensions / Dimensiones



Temperatura ambiente  
Ambient temperature  
Raumtemperatur  
Température ambiante  
Temperatura ambiente

°C	32°	21°	15°	10°	
10°	123	131	134	136	kg
21°	111	121	126	128	kg
32°	102	110	117	119	kg
38°	100	108	115	116	kg

Prod. ghiaccio in 24 h/Ice prod. per 24 h  
Eisprod. in 24 h/Prod. de glace en 24 h  
Prod. de hielo en 24 h

Temperatura ambiente  
Ambient temperature  
Raumtemperatur  
Température ambiante  
Temperatura ambiente

°C	32°	21°	15°	10°	
10°	129	147	150	154	kg
21°	112	127	133	138	kg
32°	96	107	110	113	kg
38°	79	87	95	98	kg

Prod. ghiaccio in 24 h/Ice prod. per 24 h  
Eisprod. in 24 h/Prod. de glace en 24 h  
Prod. de hielo en 24 h