



3M1



3L1

gaz chaud
ou électrique

gaz chaud



M2

EXCLUSIVITÉ
GROUPE
SEDA
EXCLUSIVITÉNOUVELLE VERSION
ISOLATION 60 MM
et ISOLATION 90 MM
pour versions négatives

CHARCUTERIE

PLATS
CUISINÉSLAITAGES
FROMAGES

BOISSONS

PAIN
BOULANGERIE

SURGELÉS

- > Isolation 60 mm en positif
- > Isolation 90 mm en négatif
- > Un choix de dimensions optimales et des panneaux stockés
- > Panneaux 40, 80 ou 120 cm

Poignée de porte avec fermeture à
clef et décondamnation intérieureAssemblage des panneaux par crochets avec
perforation operculée et clef de crochetage

DESCRIPTIF

Caractéristiques panneaux

- Panneaux de paroi et plafond intérieurs-extérieurs en tôle pré-vernée de couleur blanche
- Sol en tôle plastifiée grise antidérapante (pas de décaissé possible) avec charge uniformément répartie de 1500 kg/m² (chariots non admis).
- Version sans sol sur demande
- Isolation 60 ou 90 mm en polyuréthane injecté (densité 40 ± 3 kg/m²)
- Classification des panneaux M2 (Cs2do). Panneaux M1 (Bs2do) en option (panneaux M1 impératifs pour les établissements recevant du public E.R.P.)
- Profils d'angles arrondis en PVC injecté qui font corps avec les panneaux.
- Système de fixation par crochets garantissant un maximum de tenue et une grande facilité de montage.
- Position des panneaux interchangeable sous réserve du respect des emboîtements mâle-femelle (attention à la place nécessaire pour les monoblocs)
- Porte frigorifique standard avec ouverture 760 mm x 1800 mm ferrage à droite (possibilité de ferrage à gauche sur demande explicite)

- Cordon chauffant de porte à connecter sur versions négatives ISO 90 mm
- Système de décondamnation intérieure
- Fermeture à clef
- Soupape de décompression et chevronnage PVC 60 x 40 h mm de série sur versions négatives ISO 90 mm

Caractéristiques rayonnages

- Rayonnage alimentaire avec échelles aluminium hauteur 1700 mm et clayettes lavables polyéthylène sur 4 niveaux profondeur 475 mm

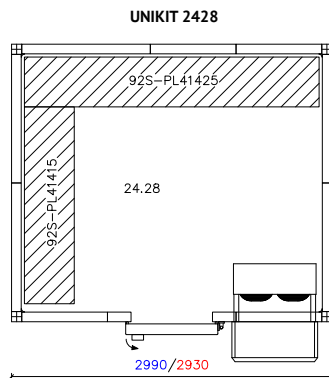
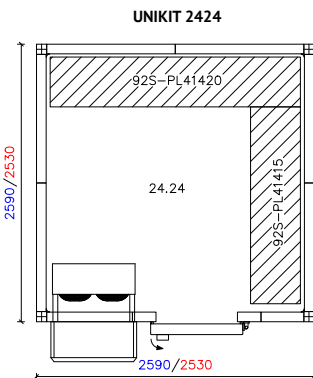
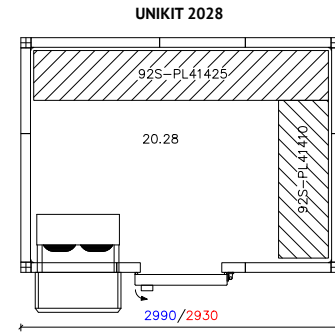
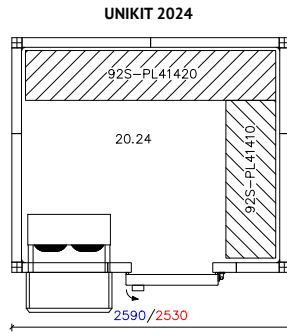
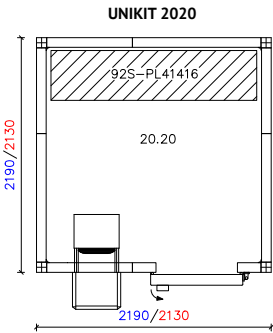
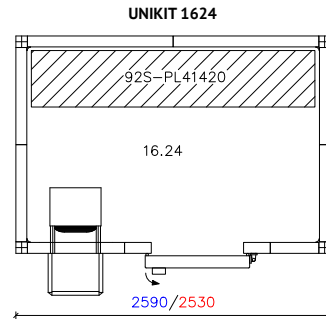
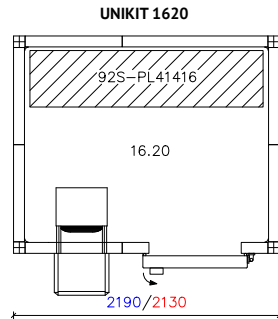
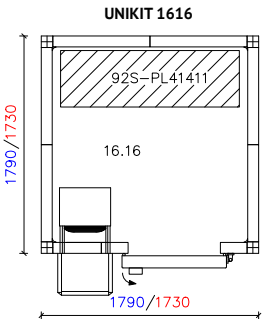
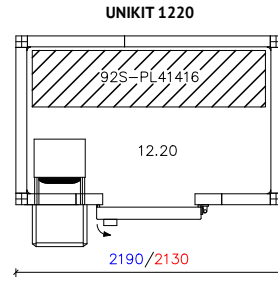
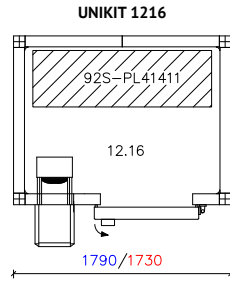
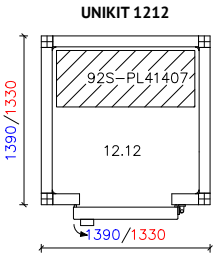
Caractéristiques monoblocs

- Monobloc cavalier modèle LAIKA R290 ou R455 pour les chambres froides positives ou négatives
- Compresseurs hermétiques R290 et R455 selon modèles
- Alimentation 230 V
- Système de réévaporation des eaux de dégivrage
- Sélection effectuée pour une ambiance pouvant atteindre +38 °C (sans effet de recyclage d'air chaud)

Isolation 60 mm identifié en rouge
Isolation 90 mm identifié en bleu

Dimensions internes identiques pour les 2 isolations

> Implantations en rayonnage standard



PRIX page suivante




En stock portes ferrées à droite

UNIKIT Température positive • ISOLATION 60 mm **AVEC SOL**

|  | Dimensions externes L x p x h en mm | Dimensions internes L x p x h en mm | Volume en m ³ |
|-----------------------------------------------------------------------------------|----------------------------------------|----------------------------------------|-----------------------------|
| UNIKIT CM061 1212 | 1330x1330x2130 | 1200x1200x2000 | 2,9 |
| UNIKIT CM061 1216 | 1730x1330x2130 | 1600x1200x2000 | 3,8 |
| UNIKIT CM061 1220 | 2130x1330x2130 | 2000x1200x2000 | 4,8 |
| UNIKIT CM061 1616 | 1730x1730x2130 | 1600x1600x2000 | 5,1 |
| UNIKIT CM061 1620 | 2130x1730x2130 | 2000x1600x2000 | 6,4 |
| UNIKIT CM061 1624 | 2530x1730x2130 | 2400x1600x2000 | 7,7 |
| UNIKIT CM061 2020 | 2130x2130x2130 | 2000x2000x2000 | 8 |
| UNIKIT CM061 2024 | 2530x2130x2130 | 2400x2000x2000 | 9,6 |
| UNIKIT CM061 2028 | 2930x2130x2130 | 2800x2000x2000 | 11,2 |
| UNIKIT CM061 2424 | 2530x2530x2130 | 2400x2400x2000 | 11,5 |
| UNIKIT CM061 2428 | 2930x2530x2130 | 2800x2400x2000 | 13,4 |

UNIKIT Température positive • ISOLATION 60 mm **SANS SOL**

|  | Dimensions externes L x p x h en mm | Dimensions internes L x p x h en mm | Volume en m ³ |
|-------------------------------------------------------------------------------------|----------------------------------------|----------------------------------------|-----------------------------|
| UNIKIT CMS61 1212 | 1330x1330x2070 | 1200x1200x2000 | 2,9 |
| UNIKIT CMS61 1216 | 1730x1330x2070 | 1600x1200x2000 | 3,8 |
| UNIKIT CMS61 1220 | 2130x1330x2070 | 2000x1200x2000 | 4,8 |
| UNIKIT CMS61 1616 | 1730x1730x2070 | 1600x1600x2000 | 5,1 |
| UNIKIT CMS61 1620 | 2130x1730x2070 | 2000x1600x2000 | 6,4 |
| UNIKIT CMS61 1624 | 2530x1730x2070 | 2400x1600x2000 | 7,7 |
| UNIKIT CMS61 2020 | 2130x2130x2070 | 2000x2000x2000 | 8 |
| UNIKIT CMS61 2024 | 2530x2130x2070 | 2400x2000x2000 | 9,6 |
| UNIKIT CMS61 2028 | 2930x2130x2070 | 2800x2000x2000 | 11,2 |
| UNIKIT CMS61 2424 | 2530x2530x2070 | 2400x2400x2000 | 11,5 |
| UNIKIT CMS61 2428 | 2930x2530x2070 | 2800x2400x2000 | 13,4 |

UNIKIT Température négative • ISOLATION 90 mm **AVEC SOL**

|  | Dimensions externes L x p x h en mm | Dimensions internes L x p x h en mm | Volume en m ³ |
|-----------------------------------------------------------------------------------|----------------------------------------|----------------------------------------|-----------------------------|
| UNIKIT CM091 1212 | 1390x1390x2190 | 1200x1200x2000 | 2,9 |
| UNIKIT CM091 1216 | 1790x1390x2190 | 1600x1200x2000 | 3,8 |
| UNIKIT CM091 1220 | 2190x1390x2190 | 2000x1200x2000 | 4,8 |
| UNIKIT CM091 1616 | 1790x1790x2190 | 1600x1600x2000 | 5,1 |
| UNIKIT CM091 1620 | 2190x1790x2190 | 2000x1600x2000 | 6,4 |
| UNIKIT CM091 1624 | 2590x1790x2190 | 2400x1600x2000 | 7,7 |
| UNIKIT CM091 2020 | 2190x2190x2190 | 2000x2000x2000 | 8 |
| UNIKIT CM091 2024 | 2590x2190x2190 | 2400x2000x2000 | 9,6 |
| UNIKIT CM091 2028 | 2990x2190x2190 | 2800x2000x2000 | 11,2 |
| UNIKIT CM091 2424 | 2590x2590x2190 | 2400x2400x2000 | 11,5 |
| UNIKIT CM091 2428 | 2990x2590x2190 | 2800x2400x2000 | 13,4 |

