

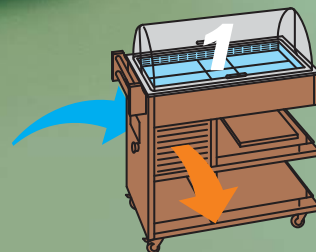
4/3 Best Cold



Possibile variante di utilizzo con l'accessorio del piano inox pasticceria o piatti pronti • Eventual variant by using the accessory inox top for pastry or ready to serve dish • Possible variante d'utilisation avec l'accessoire du plateau inox pour pâtisserie ou pour plats cuisinés • Eventuelle Aenderung der Benutzung mit dem Zubehör von Inox Top für Konditorei oder fertige Speisen • Possible variante de empleo con el accesorio del plano inoxidable pastería o platos listos.



Carrettino 10



Carrettino 10



Watt 400



h. max. 100 mm.

Gastronorm 1/6 - 1/3



°C +4/+10



230v/1/50Hz



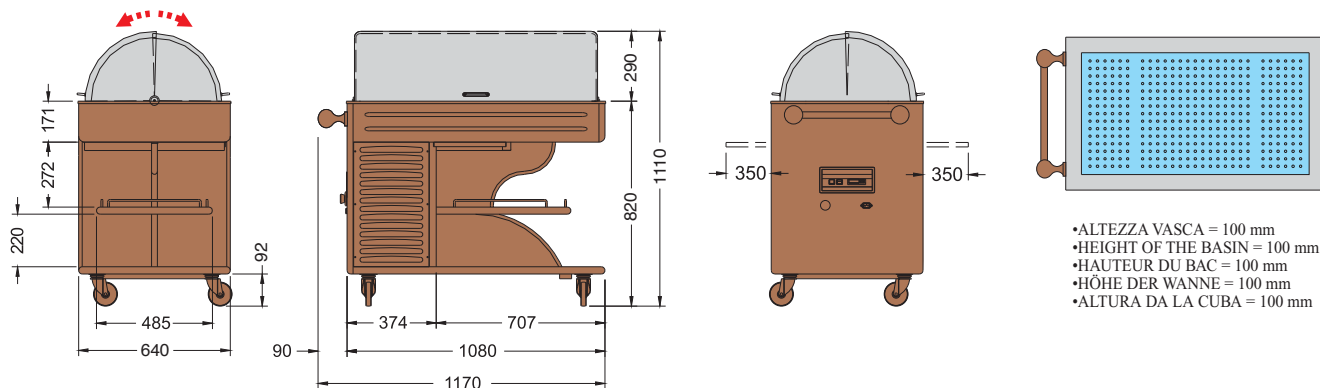
R404a



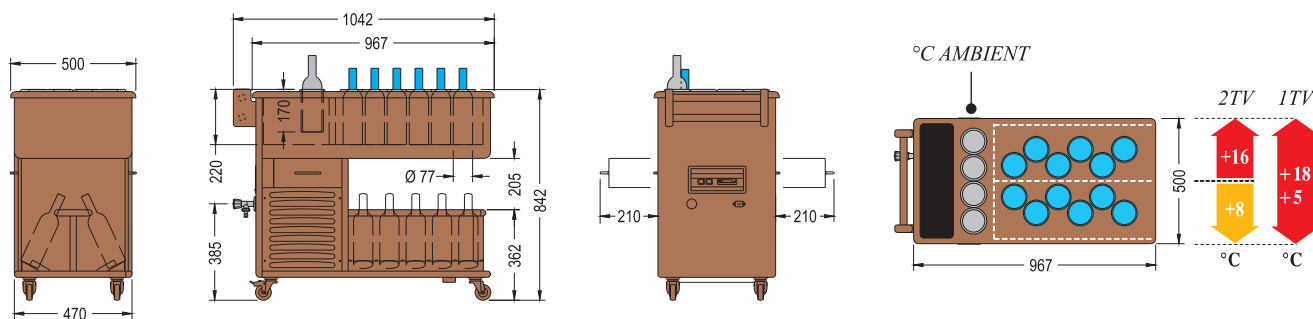
Kg. 64

SNACK BAR  
 DOLCE & SALATO  
 DISPLAY & STORAGE  
 BEVANDE & VINI  
 MEDITERRANEO  
 EXPO SHOW  
 GALLERY  
 PUB&PERLA  
 BANCOCAR  
 CUSTOM EQUIPMENT  
 DROP-IN  
 EXCLUSIVE COLD  
 EXCLUSIVE HOT  
 BEST COLD  
 BEST HOT  
 SISTEMA CENTER  
 SISTEMA WALL  
 SISTEMA ASSISTED

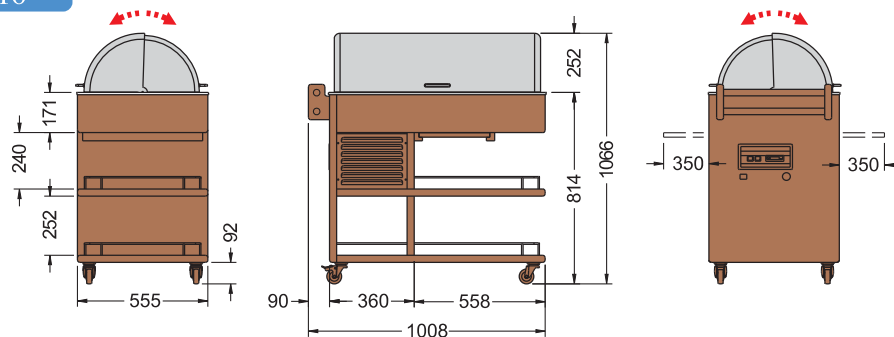
MURENA



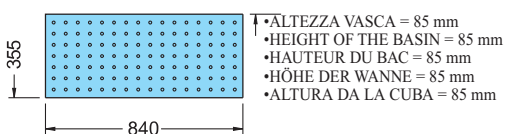
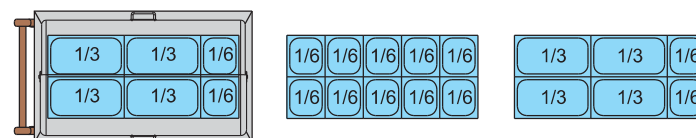
VINETROLLEY 1TV-2TV



CARRETTINO 10



- LE VASCHE SONO FORNITE A RICHIESTA.
- BASINS ARE AVAILABLE ON REQUEST.
- LES BACS SONT FOURNIS SUR DEMANDE.
- DIE SCHALEN WERDEN AUF WUNSCH GELIEFERT.
- LAS CUBETAS SE ENTREGAN BAJO DEMANDA.



- VASSOIO UNICO PER PIATTI PRONTI E PASTICCERIA (FORNITO A RICHIESTA).
- TRAY FOR READY-TO-SERVE DISHES OR PASTRY (SUPPLIED ON REQUEST).
- PLATEAU POUR PLATS CUISINES OU PATISSERIE (FOURNI SUR DEMANDE).
- EIN EINZIGES TABLETT FÜR PATISSERIE ODER FERTIGE SPEISEN (LIEFERBAR AUF ANFRAGE).
- BANDEJA PARA PLATOS LISTOS O PARA PASTELERIAS PARA LLEVAR (BAJO DEMANDA).

