

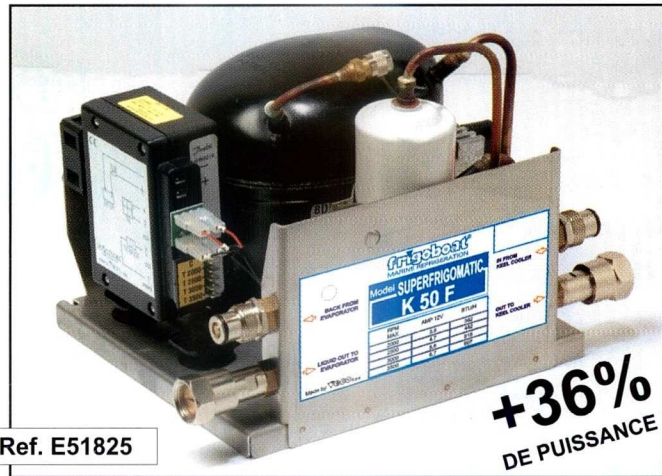
LE SYSTÈME LE PLUS EFFICACE POUR TRANSFORMER
UNE GLACIÈRE OU UNE CUVE ISOLÉE

frigoboat®

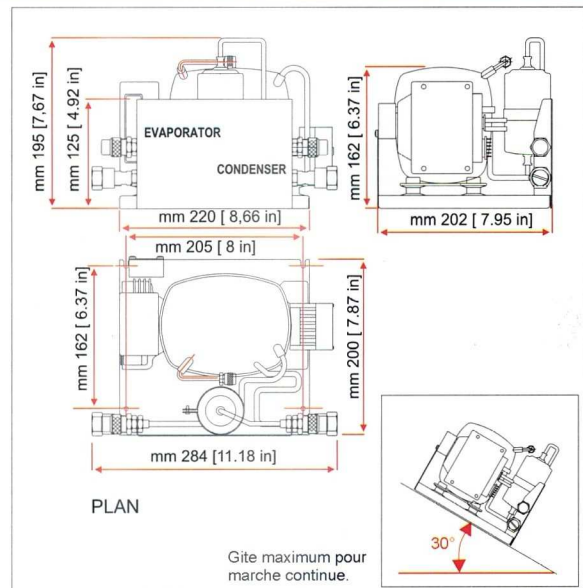
RÉFRIGÉRATION EN COURANT CONTINU

SUPERFRIGOMATIC K50F

- Compresseur Danfoss BD 50 F avec 36% de puissance en plus.
- Rendement jusqu'à 50% supérieur obtenu par l'utilisation d'une vanne thermostatique spéciale.
- Refroidissement à eau avec échangeur hors coque qui permet d'économiser plus de 20% par rapport au refroidissement à air.
- L'échangeur hors coque élimine la nécessité de pompe de refroidissement.
- Dimensions extrêmement réduites.
- Efficacité maximum.
- Installation facilitée grâce aux raccords rapides Frigoboat.
- Configurations avec évaporateurs à vanne thermostatique pour un réfrigérateur jusqu'à 400 litres et pour un congélateurs jusqu'à 120 litres.
- Version avec plaque à accumulation pour cellules jusqu'à 140 litres de réfrigération.
- Protection automatique contre la décharge accidentelle de la batterie.
- Alimentateur automatique 230V optionnel.



Ref. E51825



Sélection automatique du
voltage de 12 et 24V



L'ÉCHANGEUR HORS COQUE EST FABRIQUE EN BRONZE MARIN ET TUBE CUPRO-NICKEL.

L'échangeur hors coque est aussi disponible sur demande avec des goujons rallonge.

Ref. E50362

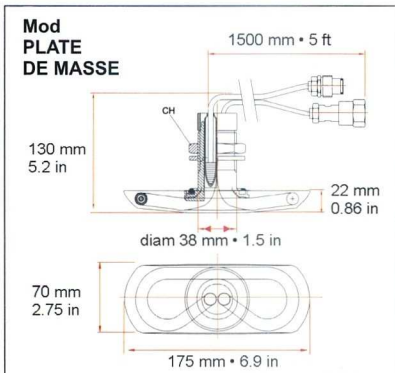
Le modèle de hors coque avec plaque de masse est disponible sur demande avec des prisonniers

Ref. E50723



Ref. E50361

Ref. E50722



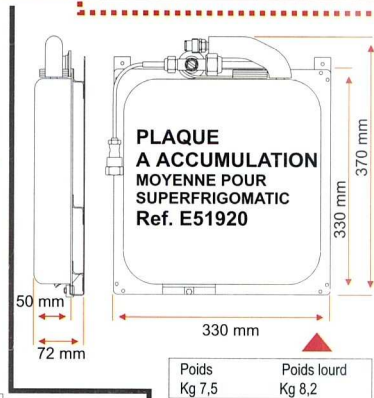
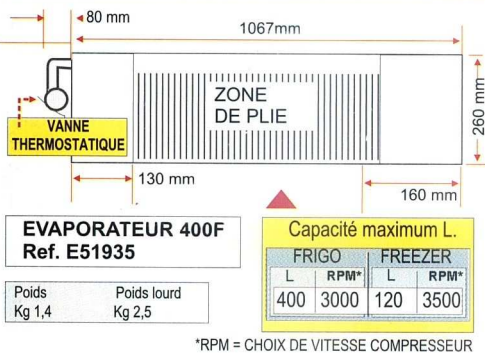
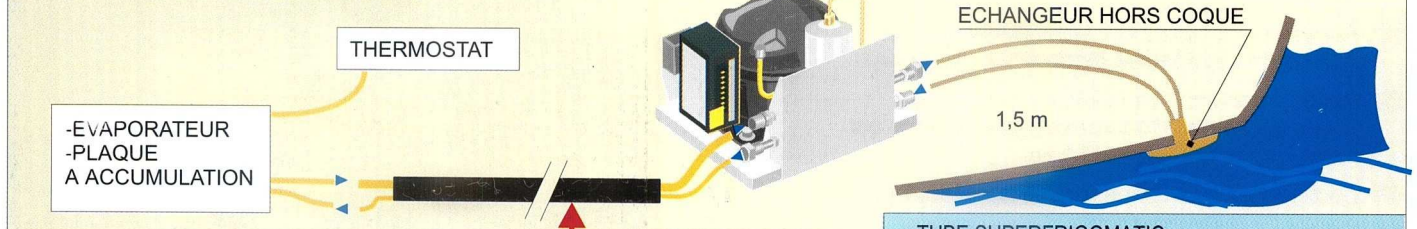
TOUTTE
LES MODELLES
SONT DISPONIBLE
AVEC ZINC

R 1387 18/11/00

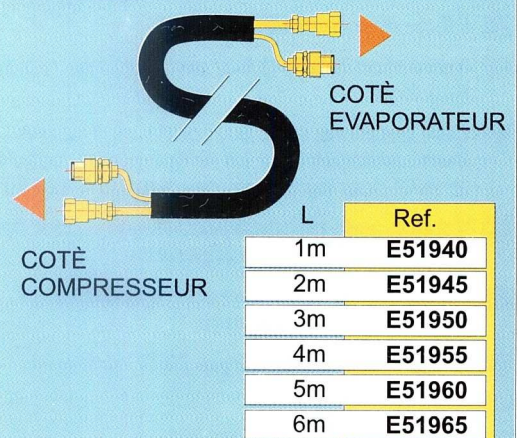
REFRIGÉRATION EN COURANT CONTINU

SUPERFRIGOMATIC K50F

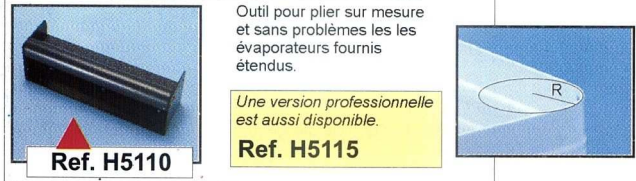
CONFIGURATION DU SYSTÈME



TUBE SUPERFRIGOMATIC (évaporateur - compresseur)



Outillage pour plier les évaporateurs F:



Capacité maximum L.		
FRIGO	L	RPM*
	140	3000

CARACTERISTIQUES TECHNIQUES

	2000	2500	3000	3500
Vitesse compresseur	2000	2500	3000	3500
Poissance (+55° - -15°C)	362	442	518	607
Consommation en Amp (12V)	3,8 A	4,7 A	5,6 A	6,7 A
Consommation en W	45,6 W	56,4 W	67,2 W	80,4 W
Poids	6,7 Kg			
Poids enballe	7,5 Kg			

SCHEMA DES CONNEXIONS ELECTRIQUES

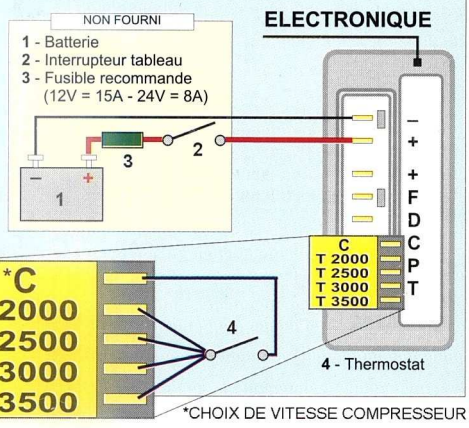


TABLEAU CABLES D'ALIMENTATION

Section mm ²	Distance max	
	12 V	24 V
2,5	2,5 m	5 m
4	4 m	8 m
6	6 m	12 m
10	10 m	20 m

TOLERANCE D'ALIMENTATION

12 V
10.5 - 17 V
24 V
22.8 - 32 V

THERMOSTAT Ref. A020300

ECONOMY Ref. E51785

REFRIGÉRATION EN COURANT CONTINU.

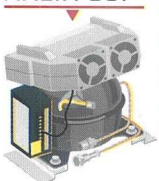
COMPRESSEURS

POUR CUVES JUSQU'À 100 L

ROMA 35F
PARIS 35F
MADRID 35F

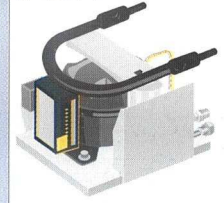
POUR CUVES JUSQU'À 160 L

CAPRI 35 F
MALTA 35F



POUR CUVES JUSQU'À 400 L

SUPERFRIGOMATIC W 50 F

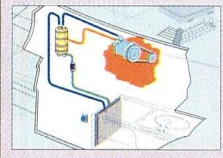


POUR CUVES JUSQU'À 350 L

AV35F
AH35F
W35F
K 35F

ACCUMULATION DE FROID

Attele au moteur



Serie 2000



Plaques a accumulation

