

## Mobile frigo inox MS 80

Cod. G52160

Mobili frigoriferi per imbarcazioni, in grado di soddisfare la clientela più esigente, risultato di una grande esperienza nel settore della refrigerazione marina. Esteticamente all'avanguardia, con un design elegante e funzionale.



### CARATTERISTICHE TECNICHE

Larghezza	470
Profondità	435
Altezza	600
Capacità Litri	80
Peso netto kg	
Peso lordo kg	
Isolamento mm	
Volume M3	

La cura dei dettagli, la lavorazione dei materiali con tecnologie d'avanguardia, l'isolamento di 50 mm, la chiusura con maniglia, e gli spigoli arrotondati, sono alcune caratteristiche che contribuiscono a rendere il prodotto tra i più innovativi del settore.

Tutto acciaio inox lucido e satinato.

Isolamento di 50 mm.

Guarnizioni magnetiche e possibilità di inserire una resistenza anticondensa.

Apertura porta di 180°.

Cornice esterna in acciaio inox (opzionale).

Regolazione della temperatura con termostato interno.

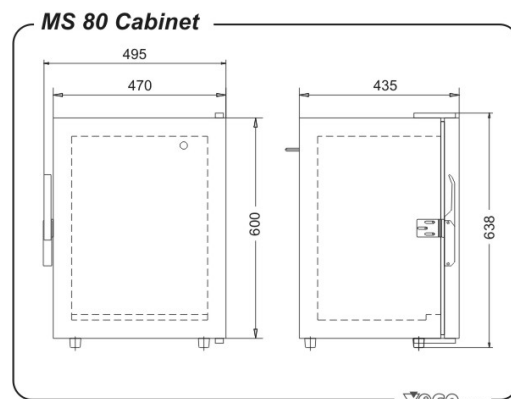
Cella evaporatore con vaschetta estraibile raccogli condensa.

Ripiani in acciaio inox regolabili in altezza con bordi antirollio.

Cella con spigoli ed angoli arrotondati per una più facile pulizia.

Portabottiglie e portalattine.

Apertura porta intercambiabile.



COMPANY  
WITH QUALITY SYSTEM  
CERTIFIED BY DNV  
= ISO 9001/2000 =

VECO S.p.A. Via G. Cantore, 6/8 - 20034 Giussano (MB) Italy  
tel +39. 0362 35321 - fax +39. 0362 852 995  
E-mail: [info@veco.net](mailto:info@veco.net)