

Mobile frigo inox MS 42IN evaporatore integrato

Cod. G52145

Mobili frigoriferi per imbarcazioni, in grado di soddisfare la clientela più esigente, risultato di una grande esperienza nel settore della refrigerazione marina. Esteticamente all'avanguardia, con un design elegante e funzionale.



CARATTERISTICHE TECNICHE

Larghezza	380
Profondità	362
Altezza	510
Isolamento mm	50
N° ripiani	1
N° portabottiglie	1

La cura dei dettagli, la lavorazione dei materiali con tecnologie d'avanguardia, l'isolamento di 50 mm, la chiusura con maniglia, e gli spigoli arrotondati, sono alcune caratteristiche che contribuiscono a rendere il prodotto tra i più innovativi del settore.

Tutto acciaio inox lucido e satinato.

Isolamento di 50 mm.

Guarnizioni magnetiche e possibilità di inserire una resistenza anticondensa.

Apertura porta di 180°.

Cornice esterna in acciaio inox (opzionale)

Regolazione della temperatura con termostato interno.

Vaschetta gocciolatoio raccogli condensa.

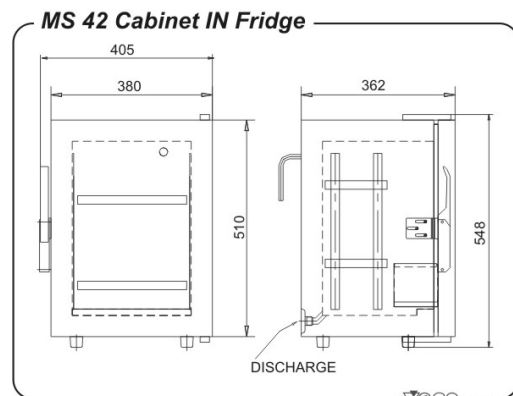
Ripiani in acciaio inox regolabili in altezza con bordi antirollio.

Cella con spigoli ed angoli arrotondati per una più facile pulizia.

Scarico centrale per recupero acqua di condensa.

Portabottiglie e portalattine.

Apertura porta intercambiabile.



COMPANY
WITH QUALITY SYSTEM
CERTIFIED BY DNV
= ISO 9001/2000 =

VECO S.p.A. Via G. Cantore, 6/8 - 20034 Giussano (MB) Italy
tel +39. 0362 35321 - fax +39. 0362 852 995
E-mail: info@veco.net