

## Mobile freezer inox MS80 evaporatore integrato

Cod. G51155

Mobili freezer per imbarcazioni, in grado di soddisfare la clientela più esigente, risultato di una grande esperienza nel settore della refrigerazione marina. Esteticamente all'avanguardia, con un design elegante e funzionale.



### CARATTERISTICHE TECNICHE

Larghezza	530
Profondità	530
Altezza	745
Capacità Litri	80
Peso netto kg	39
Peso lordo kg	44
Isolamento mm	80
N° ripiani	3
N° portabottiglie	1
Volume M3	0,21

La cura dei dettagli, la lavorazione dei materiali con tecnologie d'avanguardia, l'isolamento di 80 mm, la chiusura con maniglia, e gli spigoli arrotondati, sono alcune caratteristiche che contribuiscono a rendere il prodotto tra i più innovativi del settore.

Tutto acciaio inox lucido e satinato.

Isolamento di 80 mm.

Guarnizioni magnetiche e possibilità di inserire una resistenza anticondensa.

Apertura porta di 180°.

Cornice esterna in acciaio inox (opzionale)

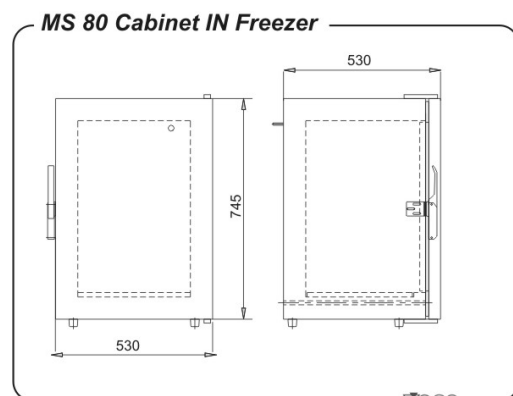
Regolazione della temperatura con termostato interno.

Evaporatore integrato nelle pareti.

Ripiani in acciaio inox regolabili in altezza con bordi antirollio.

Cella con spigoli ed angoli arrotondati per una più facile pulizia.

Apertura porta intercambiabile.



COMPANY  
WITH QUALITY SYSTEM  
CERTIFIED BY DNV  
= ISO 9001/2000 =

VECO S.p.A. Via G. Cantore, 6/8 - 20034 Giussano (MB) Italy  
tel +39. 0362 35321 - fax +39. 0362 852 995  
E-mail: [info@veco.net](mailto:info@veco.net)