

Modello PL 80

Cod. G51060

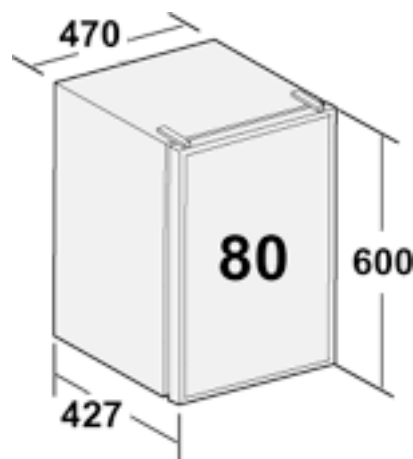
Le pareti esterne sono in lamiera zincata-plastificata.
L'interno in poliestere bianco.
Evaporatore FRIGOBOAT a cella, di grande capienza, con antina.
Regolazione temperatura con termostato.
Tutti i modelli sono dotati di vaschetta gocciolatoio raccogli condensa.



CARATTERISTICHE TECNICHE

Larghezza	470
Profondità	427
Altezza	600
Capacità Litri	75
Peso kg	16
Isolamento mm	40
N° ripiani	1
N° portabottiglie	2

Apertura porta intercambiabile e pannellabile.
Innesti rapidi FRIGOBOAT esclusivo prodotto VECO, impianto precaricato e tubi in RAME. Tutti i frigoriferi sono collegabili con i gruppi della serie FRIGOMATIC con condensazione ad aria e ad acqua.



COMPANY
WITH QUALITY SYSTEM
CERTIFIED BY DNV
= ISO 9001/2000 =

VECO S.p.A. Via G. Cantore, 6/8 - 20034 Giussano (MB) Italy
tel +39. 0362 35321 - fax +39. 0362 852 995
E-mail: info@veco.net