

Mobile frigo inox MS130

Cod. G50840

Mobili frigoriferi per imbarcazioni, in grado di soddisfare la clientela più esigente, risultato di una grande esperienza nel settore della refrigerazione marina. Esteticamente all'avanguardia, con un design elegante e funzionale.



Da trent'anni sinonimo di qualità nel settore della refrigerazione marina. Dai primi FRIGOBOAT realizzati artigianalmente nel 1970 all'attuale prestigiosa ed ampia serie in acciaio inox, standard o su misura.



Mobile cantina da 150 litri



Mobile frigorifero da 180 litri



CARATTERISTICHE TECNICHE

Larghezza	530
Profondità	530
Altezza	745
Capacità Litri	120
Peso netto kg	41
Peso lordo kg	47
Isolamento mm	50
N° ripiani	2
N° portabottiglie	2
Volume M3	0,21

La cura dei dettagli, la lavorazione dei materiali con tecnologie d'avanguardia, l'isolamento di 50 mm, la chiusura con maniglia, e gli spigoli arrotondati, sono alcune caratteristiche che contribuiscono a rendere il prodotto tra i più innovativi del settore.

Tutto acciaio inox lucido e satinato.

Isolamento di 50 mm.

Guarnizioni magnetiche e possibilità di inserire una resistenza anticondensa.

Apertura porta di 180°.

Cornice esterna in acciaio inox (opzionale).

Regolazione della temperatura con termostato interno.

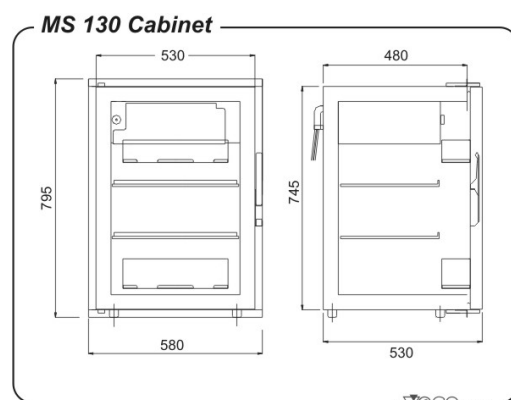
Cella evaporatore con vaschetta estraibile raccogli condensa.

Ripiani in acciaio inox regolabili in altezza con bordi antirollio.

Cella con spigoli ed angoli arrotondati per una più facile pulizia.

Portabottiglie e portalattine.

Apertura porta intercambiabile.



COMPANY
WITH QUALITY SYSTEM
CERTIFIED BY DNV
= ISO 9001/2000 =

VECO S.p.A. Via G. Cantore, 6/8 - 20034 Giussano (MB) Italy
tel +39. 0362 35321 - fax +39. 0362 852 995
E-mail: info@veco.net