

Modello PL 42

Cod. G50050

Le pareti esterne sono in lamiera zincata-plastificata.
L'interno in poliestere bianco.
Evaporatore FRIGOBOAT a cella, di grande capienza, con antina.
Regolazione temperatura con termostato.
Tutti i modelli sono dotati di vaschetta gocciolatoio raccogli condensa.

Da trent'anni sinonimo di qualità nel settore della refrigerazione marina. Dai primi FRIGOBOAT realizzati artigianalmente nel 1970 all'attuale prestigiosa ed ampia serie in acciaio inox, standard o su misura.

Mobile cantina da 150 litri. Mobile frigorifero da 150 litri.

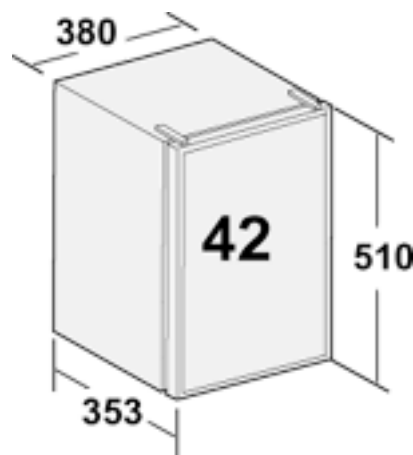
Continua...



CARATTERISTICHE TECNICHE

Larghezza	380
Profondità	362
Altezza	510
Isolamento mm	50
N° ripiani	1
N° portabottiglie	1

Apertura porta intercambiabile e pannellabile.
Innesti rapidi FRIGOBOAT esclusivo prodotto VECO, impianto precaricato e tubi in RAME. Tutti i frigoriferi sono collegabili con i gruppi della serie FRIGOMATIC con condensazione ad aria e ad acqua.



COMPANY
WITH QUALITY SYSTEM
CERTIFIED BY DNV
= ISO 9001/2000 =

VECO S.p.A. Via G. Cantore, 6/8 - 20034 Giussano (MB) Italy
tel +39. 0362 35321 - fax +39. 0362 852 995
E-mail: info@veco.net