

Capri 50 F

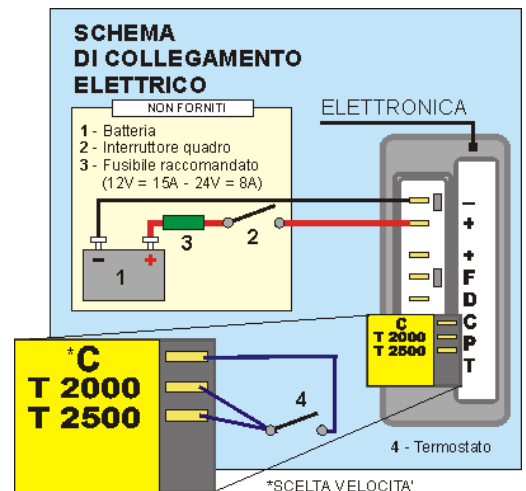
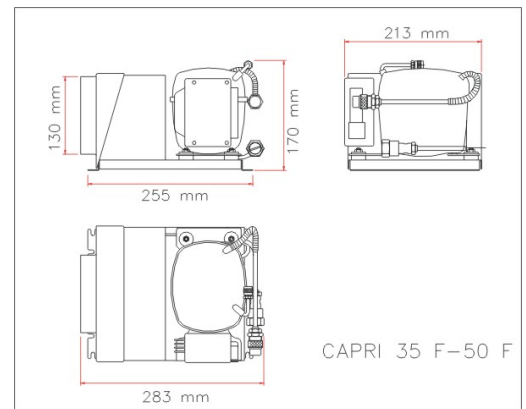
Cod. E52120

Compresseur Danfoss de dernière génération. Dimensions extrêmement contenues. Maximum efficacité. Consommation inférieure de 25% si comparée aux autres modèles de compresseurs. Refroidissement à l'air par ventilateur de grandes dimensions et convoyeur pour faciliter le refroidissement du group.

CHARACTERISTIQUES TECHNIQUES

Vitesse compresseur RPM	2000	2500	3000	3500
Capacité (+45°/-15°C) Btu/h	326	410	490	565
Consommation en A (12V)	4,3 A	5,4 A	6,5 A	7,5 A
Consommation en W	49 W	64 W	75 W	89 W
Poid	8,5 kg	8,5 kg	8,5 kg	8,5 kg

Installation préchargée avec enclenchements rapides Frigoboat. Configurations avec évaporateurs pour cellules jusqu'à 340 litres et freezers jusqu'à 80 litres. Version avec plaques à accumulation pour cellules jusqu'à 160 litres. Protection automatique en cas de plat de la batterie. Alimentateur automatique 230V optional. Configuration horizontale avec déchargement de l'air frontal.



COMPANY WITH QUALITY SYSTEM CERTIFIED BY DNV = ISO 9001/2000 =

VECO S.p.A. Via G. Cantore, 6/8 - 20034 Giussano (MB) Italy
 tel +39. 0362 35321 - fax +39. 0362 852 995
 E-mail: info@veco.net