

## Machine à glaçons creux 37 Kg



### Caractéristiques

- Fabrication de glaçons creux par système à palettes
- 20 glaçons de 17 grammes par cycle
- Jusqu'à 37 kg de production de glace quotidienne
- Capacité de stockage de 12 kg
- Carrosserie acier inoxydable
- Régulation électronique simple et fiable
- Contrôle anti débordement, la carte électronique gère un temps maximal de remplissage au-delà duquel elle ferme l'électrovanne de remplissage
- Panneau de façade avec entrée et sortie d'air pour installation encastrée
- Interrupteur marche arrêt accessible en façade
- Témoins de maintenance visibles sur le panneau de façade
- Accès à la cabine de stockage par porte abattante isolée avec joint périphérique
- Système à palettes peu sensible au calcaire
- Agent antimicrobien AgION intégré dans toutes les pièces plastiques moulées
- Réfrigérant R-134a sans CFC
- Kit pieds en option

### Technologies GPE

La technologie du système à palettes avec l'évaporateur à doigts est le seul système capable de garantir le fonctionnement parfait de la machine malgré une eau dure, riche en calcaire et en sédiments.

Le nouveau contrôleur de niveau d'eau, permet à l'utilisateur de mieux gérer la taille des glaçons.

Connexions, tous les raccordements (eau/électricité) peuvent se faire latéralement. Vidange surélevée à 128 mm du bas de la machine.

Modèle	Type de glaçon	10° - 10°C		21° - 15°C		Capacité de stockage [kg]	N° de cycles*	Dimensions [LxPxH mm]
		[kg]	N° de cycles*	[kg]	N° de cycles*			
GPE 35 AX		37	2175	33	1940	12	706	450x545x690
GPE 35 WX		35	2055	31	1820	12	706	

\*Nombre de glaçons

24h

10° - 10°C

21° - 15°C

[v/Hz/ph] 230/50/1

R 134a

Cet appareil répond aux normes suivantes :



Glaçon Creux - 17 g  
 L 30 x P 26 x H 40 mm

**2** Ans de Garantie

Assujettie aux limites et exclusions prescrites

Certification ISO 9001:2000

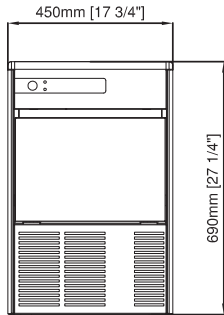
[www.scodif.fr](http://www.scodif.fr)  
[www.scotsman-ice.it](http://www.scotsman-ice.it)

Modèles et caractéristiques susceptibles de changement sans préavis

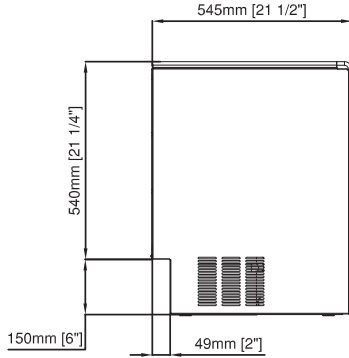
Autre modèles de cette gamme :  
 GPE 21 NANO - GPE 21 - GPE 25  
 GPE 45 - GPE 50 - GPE 60 - GPE 75  
 GPE 90

## Machine à glaçons creux 37 Kg

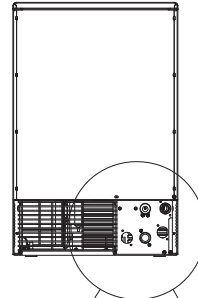
VUE DE FACE



VUE LATÉRALE



VUE ARRIÈRE



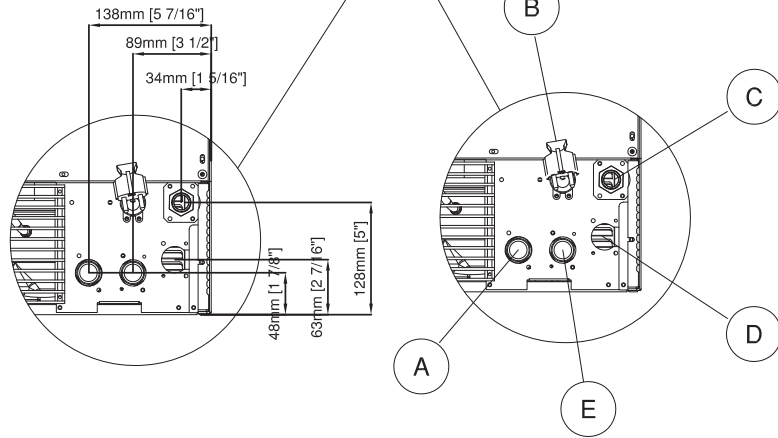
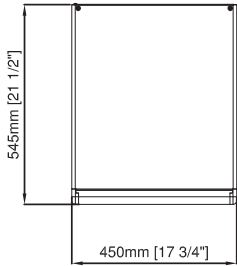
Option Kit 4 pieds  
 Ø 50 mm H 90 mm



**Accès aux connexions**

- A) Arrivée d'eau condenseur - 3/4"gas (option)
- B) Câble électrique
- C) Vidange Ø 20mm
- D) Vidange condenseur Ø 20mm
- E) Arrivée d'eau - 3/4"gas

VUE DE DESSUS



GPE 35 AX REFRIGÉRISSÉMENT A AIR



°C	10°	15°	21	32°	
10°	37	36	33	30	kg
21°	34	33	30	28	kg
32°	28	27	26	24	kg
38°	26	25	24	22	kg



GPE 35 WX REFRIGÉRISSÉMENT A EAU



°C	10°	15°	21	32°	
10°	35	33	32	29	kg
21°	33	32	31	28	kg
32°	32	30	29	27	kg
38°	30	29	28	26	kg



Minimum

10°C (50°F)

5°C (41°F)

-10%

1 BAR  
14 psi



Maximum

40°C (104°F)

35°C (95°F)

+10%

5 BAR  
70 psi

		°C	[W]	[Ømm <sup>2</sup> ]	[W]	[kWh] - 100 Kg	[Wh]	[kg]	[kg]
GPE 35 AX			782	1,5	350	23,9	4,20	36	42
GPE 35 WX			782	1,5	300	20,0	22,60	37	43