

Machine à glaçons creux 25 Kg



Caractéristiques

- Fabrication de glaçons creux par système à palettes
- 15 glaçons de 17 grammes par cycle
- Jusqu'à 25 kg de production de glace quotidienne
- Capacité de stockage de 10 kg
- Carrosserie acier inoxydable
- Régulation électronique simple et fiable
- Contrôle anti débordement, la carte électronique gère un temps maximal de remplissage au-delà duquel elle ferme l'électrovanne de remplissage
- Panneau de façade avec entrée et sortie d'air pour installation encastrée
- Interrupteur marche arrêt accessible en façade
- Témoins de maintenance visibles sur le panneau de façade
- Accès à la cabine de stockage par porte abattante isolée avec joint périphérique
- Système à palettes peu sensible au calcaire
- Agent antimicrobien AgION intégré dans toutes les pièces plastiques moulées
- Réfrigérant R-134a sans CFC
- Kit pieds en option

Technologies GPE

La technologie du système à palettes avec l'évaporateur à doigts est le seul système capable de garantir le fonctionnement parfait de la machine malgré une eau dure, riche en calcaire et en sédiments.

Le nouveau contrôleur de niveau d'eau, permet à l'utilisateur de mieux gérer la taille des glaçons.

Connexions, tous les raccordements (eau/électricité) peuvent se faire latéralement. Vidange surélevée à 128 mm du bas de la machine.

Modèle	Type de refroidissement	10° - 10°C		21° - 15°C		Capacité de stockage [kg]	N° de cycles	Dimensions [LxPxH mm]
		[kg]	N° de cycles*	[kg]	N° de cycles*			
GPE 25 AX	🌀	25	1470	20	1175	10	588	400x545x690
GPE 25 WX	🌊	23	1350	19	1115	10	588	

*Nombre de glaçons

Électrique: [v/Hz/ph] 230/50/1
 Réfrigérant: R 134a

Cet appareil répond aux normes suivantes :



Glaçon Creux - 17 g
 L 30 x P 26 x H 40 mm

2 Ans de Garantie

Assujettie aux limites et exclusions prescrites

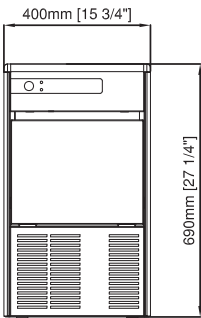
Certification ISO 9001:2000

www.scodif.fr
www.scotsman-ice.it

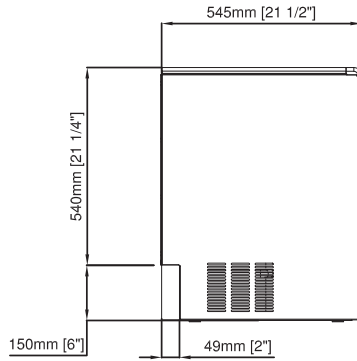
Modèles et caractéristiques susceptibles de changement sans préavis

Machine à glaçons creux 25 Kg

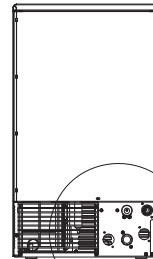
VUE DE FACE



VUE LATÉRALE



VUE ARRIÈRE



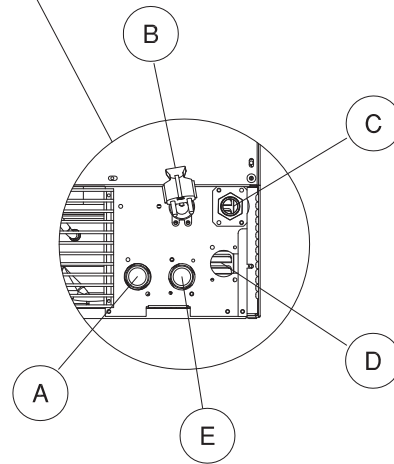
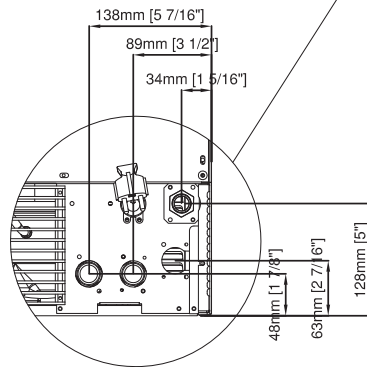
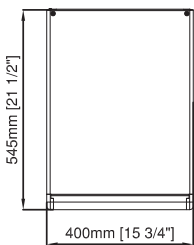
Option Kit 4 pieds
 Ø 50 mm H 90 mm



Accès aux connexions

- A) Arrivée d'eau condenseur - 3/4"gas (option)
- B) Câble électrique
- C) Vidange Ø 20mm
- D) Vidange condenseur Ø 20mm
- E) Arrivée d'eau - 3/4"gas

VUE DE DESSUS



GPE 25 AX REFRIGÉRISSÉMENT A AIR



°C	10°	15°	21	32°	
10°	25	24	23	21	kg
21°	21	20	19	17	kg
32°	21	15	14	13	kg
38°	13	12	12	11	kg



GPE 25 WX REFRIGÉRISSÉMENT A EAU



°C	10°	15°	21	32°	
10°	23	22	20	19	kg
21°	20	19	18	17	kg
32°	19	18	18	16	kg
38°	18	17	17	16	kg



Minimum

10°C (50°F)



Maximum

40°C (104°F)

5°C (41°F)

35°C (95°F)

-10%

+10%

1 BAR

14 psi

5 BAR

70 psi

Machine	Refrigerant	Power [W]	Water Inlet [Ømm ²]	Power [W]	FUSE	Energy [kWh] - 100 Kg	Water Inlet [l/h]	Weight [kg]	Weight [kg]
GPE 25 AX	+C° -C°	475	1,5	265	10	31,7	2,28	33	39
GPE 25 WX	Water	475	1,5	220	10	19,1	17,7	32	38