

Machine à glaçons creux 21 Kg



Caractéristiques

- Fabrication de glaçons creux par système à palettes
- 15 glaçons de 17 grammes par cycle
- Jusqu'à 21 kg de production de glace quotidienne
- Capacité de stockage de 5 kg
- Carrosserie acier inoxydable
- Régulation électronique simple et fiable
- Contrôle anti débordement, la carte électronique gère un temps maximal de remplissage au-delà duquel elle ferme l'électrovanne de remplissage
- Panneau de façade avec entrée et sortie d'air pour installation encastrée
- Interrupteur marche arrêt accessible en façade
- Témoins de maintenance visibles sur le panneau de façade
- Accès à la cabine de stockage par porte abattante isolée avec joint périphérique
- Système à palettes peu sensible au calcaire
- Agent antimicrobien AgION intégré dans toutes les pièces plastiques moulées
- Réfrigérant R-134a sans CFC
- Kit pieds en option

Technologies GPE

La technologie du système à palettes avec l'évaporateur à doigts est le seul système capable de garantir le fonctionnement parfait de la machine malgré une eau dure, riche en calcaire et en sédiments.

Le nouveau contrôleur de niveau d'eau, permet à l'utilisateur de mieux gérer la taille des glaçons.

Connexions: tous les raccordements (eau/électricité) peuvent se faire latéralement. Vidange surélevée à 128 mm du bas de la machine.

Modèle	Type de glaçon	10° : 10°C		21° : 15°C		Stockage [kg]	N° de cycles*	Dimensions [LxPxH mm]
		[kg]	N° de cycles*	[kg]	N° de cycles*			
GPE 21 N AX	☼	21	1235	17	1000	5	294	340x545x620
GPE 21 N WX	☼	19	1115	17	1000	5	294	

*Nombre de glaçons

Spécifications techniques : [v/Hz/ph] 230/50/1, Réfrigérant R.134a

Cet appareil répond aux normes suivantes :



Glaçon Creux - 17 g
L 30 x P 26 x H 40 mm

2 Ans de Garantie

Assujettie aux limites et exclusions prescrites

Certification ISO 9001

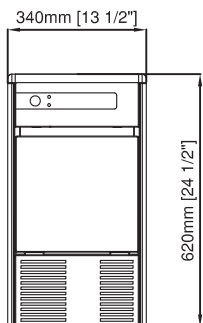
www.codif.fr
www.scotsman-ice.it

Modèles et caractéristiques susceptibles de changement sans préavis

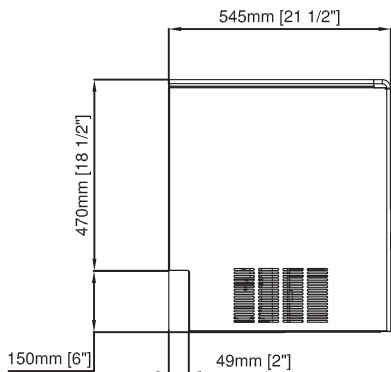
Autre modèles de cette gamme :
GPE 21 – GPE 25 – GPE 35 – GPE 45
GPE 50 – GPE 60 – GPE 75 – GPE 90

Machine à glaçons creux 21 Kg

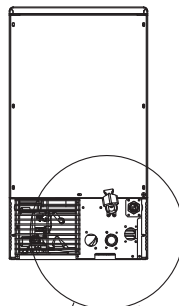
VUE DE FACE



VUE LATÉRALE



VUE ARRIÈRE



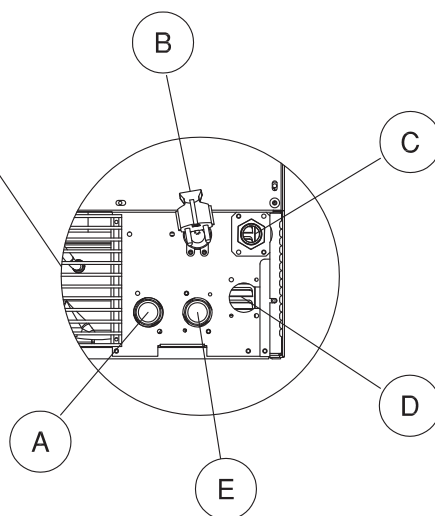
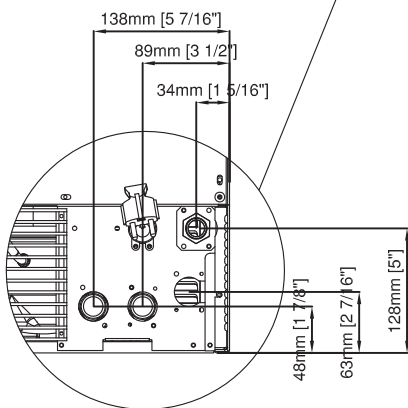
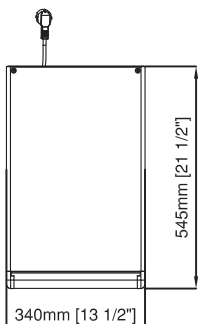
Option Kit 4 pieds
Ø 50 mm H 90 mm



Accès aux connexions

- A) Arrivée d'eau condenseur - 3/4" gas (option)
- B) Câble électrique
- C) Vidange Ø 20mm
- D) Vidange condenseur Ø 20mm
- E) Arrivée d'eau - 3/4" gas

VUE DE DESSUS



GPE 21 NANO AX
REFROIDISSEMENT A AIR

°C	10°	15°	21	32°	
10°	21	20	19	18	kg
21°	18	17	15	13	kg
32°	14	12	11	9	kg
38°	11	10	9	8	kg

GPE 21 NANO WX
REFROIDISSEMENT A EAU

°C	10°	15°	21	32°	
10°	19	18	17	16	kg
21°	18	17	16	15	kg
32°	17	16	15	13	kg
38°	16	15	14	12	kg

Minimum		Maximum
10°C (50°F)		40°C (104°F)
5°C (41°F)		35°C (95°F)
-10%		+10%
1 BAR 14 psi		5 BAR 70 psi

	[W]	[kg]	[Ømm ²]	[W]	FUSE	[kWh] - 100 Kg	[l/h]	[kg]	[kg]	
GPE 21 N AX	370	1,5	250	10	31,4	2,1	30	35		
GPE 21 N WX	370	1,5	220	10	20,1	27,4	30	35		