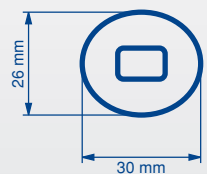
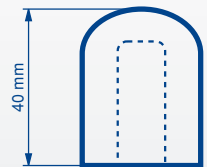


Icematic®

Fabbricatore di ghiaccio in cubetti • Ice cubers • Eiswürfelerzeuger
Machines à glace en cubes • Màquinas productoras de hielo en cubitos

€75



17 gr.



APPROVED



**Fabbricatore di ghiaccio in cubetti • Ice cubers • Eiswürfelerzeuger
Machines à glace en cubes • Máquinas productoras de hielo en cubitos**

I MODELLI E LE SPECIFICHE POSSONO ESSERE CAMBIATI IN QUALUNQUE MOMENTO SENZA PREAVVISO
MODELS AND SPECIFICATIONS ARE SUBJECT TO BE CHANGED WITHOUT NOTICE
WIR BEHALTEN DAS RECHT VOR JEDERZEIT ÄNDERUNGEN DER MODELLE UND DER TECHNISCHEN ANGABEN VORZUNEHMEN
LES MODELES ET CARACTERISTIQUES DES APPAREILS PEUVENT ETRE CHANGES SANS PREAVIS
LOS MODELOS Y LAS ESPECIFICACIONES PODRAN MODIFICARSE EN CUALQUIER SIN PREVIO AVISO

€75

Produzione di ghiaccio in 24 ore fino a
Ice produced for 24 hours up to
Eisproduktion in 24 Stunden bis zu
Production de glace en 24 h jusqu'à
Produccion de hielo en las 24 horas hasta

75 kg.

**PRODUZIONE DI GHIACCIO
ICE PRODUCTION
EIS PRODUKTION
PRODUCTION DE GLACE
PRODUCCION DE HIELO**

Cubetti per ciclo / Cubes per cycle / Eiswürfel pro Zyklus
Glaçons pour cycle / Cubitos por ciclo

60

**RAFFREDDAMENTO AD ARIA
AIR COOLED - LUFTGEKÜHLT
REFR. A AIR - REFR. A AIRE**
Temperatura acqua/Water temperature
Wassertemperatur/Température eau
Temperatura agua

Raffreddamento unità condensatrice
Condensing unit cooling
Kondensatoreinheit
Refroidissement de l'unité de condensation
Refrigeración de la unidad condensadora

aria
air
Luft
air
aire

o acqua: consumo n. 51,7 litri per ora*
or water: consumption n. 51,7 litres per hour*
oder Wasser: Verbrauch n. 51,7 liter pro Stunde*
ou eau: consommation n. 51,7 litres par heure*
o agua: consumo n. 51,7 litros para hora*

Potenza assorbita / Absorbed power / Leistungsaufnahme
Puissance absorbée / Potencia Absorbida

aria
air

W 720

acqua
water

W 450

Refrigerante / Refrigerant / Kältemittel / Réfrigérant / Refrigerant

R 134a

Attacco entrata acqua / Water inlet connection / Anschluss für Wasserzufuss
Prise entrée d'eau / Conexión entrada agua

3/4" Gas

Attacco scarico acqua / Water output connection / Anschluss für Wasserabfluss
Prise écoulement d'eau / Conexión desague

Ø 20 mm.

Alimentazione monofase / Single phase input
Einphasige Spannung / Alimentation monophasé
Alimentación monofásica

220V-240V - 50 Hz

Alimentazione voltaggi speciali:
Extra voltages:
Andere Spannungen:
Alimentation voltages spéciaux:
Otros voltajes especiales:

a richiesta
on request
Lieferbar auf Wunsch
sur demande
según pedido

Capacità deposito / Storage bin capacity / Inhalt des Vorrats-Eisbehälters
Capacité de la réserve / Capacidad del depósito

36 kg.

**RAFFR. AD ACQUA / WATER
COOLED / WASSERGEKÜHLT
REFR. A EAU / REFR. A AGUA**
Temperatura acqua/Water temperature
Wassertemperatur/Température eau
Temperatura agua

Carrozzeria - External structure
Ausführung - Carrosserie - Carroceria

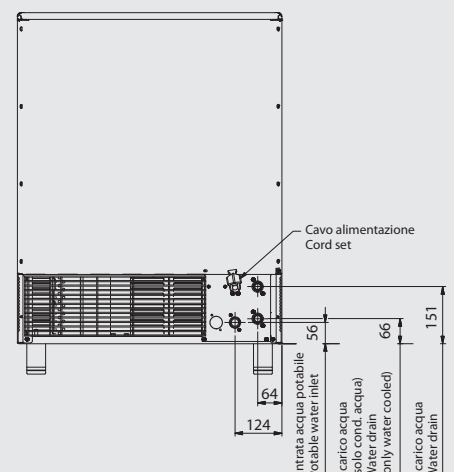
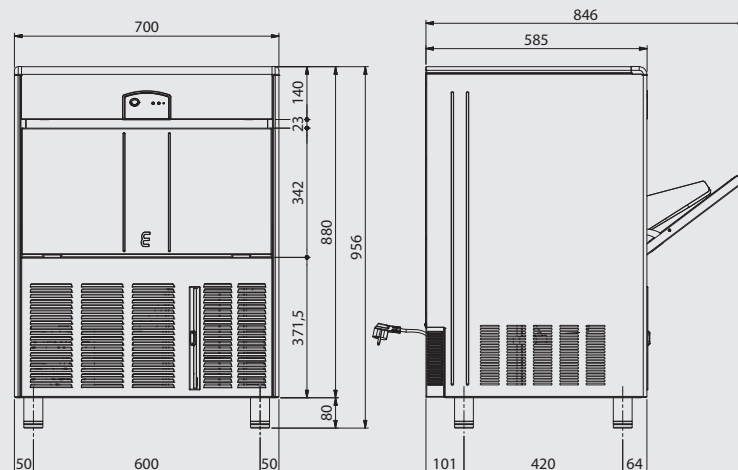
inox

Peso netto/Net weight/Netto Gewicht
Poids net/Peso neto

55 kg.

Prod. ghiaccio in 24 h/Ice prod. per 24 h
Eisprod. in 24 h/Prod. de glace en 24 h
Prod. de hielo en 24 h

**Dimensioni
Dimensions
Masse
Dimensions
Dimensiones**



(*) Con temperatura acqua 21°C e temperatura ambiente 32°C
With water temperature 21°C and ambient temperature 32°C
Mit Wassertemperatur 21°C und Raumtemperatur 32°C
Avec température 21°C et ambiante température 32°C
Con temperatura agua 21°C y temperatura ambiente 32°C