



S.A.R.L. FROID REGIS

3 bd de la Turbie - 06240 BEAUSOLEIL

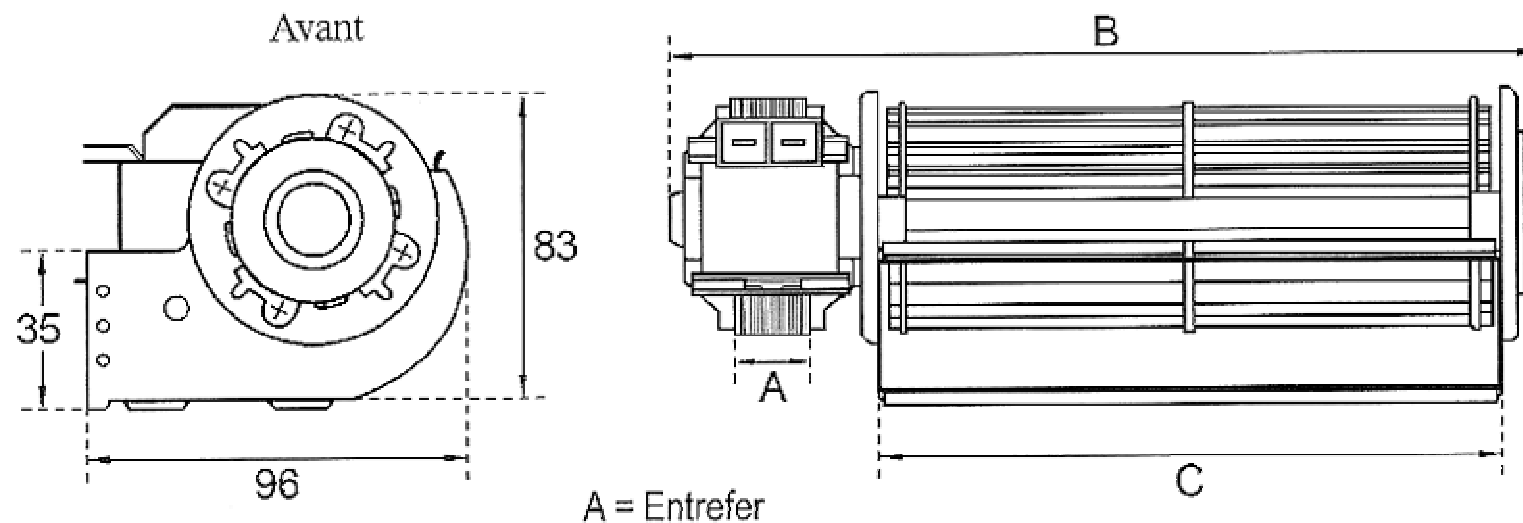
www.froid-regis.fr - contact@froid-regis.fr

tel.04.93.78.41.53 fax.04.92.10.75.93

Les côtes indiquées peuvent varier suivant la fabrication.

Connexions par cosses.

Turbine en aluminium diamètre 60 mm.



Réf.	tr/min	Watts	V-Hz	Débit m3/h	Temp. C°	B mm	C mm	Moteur
VT60-90	1900	18	220/240-50/60	60	-10/+60	156	90	à droite
VT60-180	1500	28	220/240-50/60	140	-10/+60	245	180	à gauche
VT60-240	1100	20	220/240-50	130	-10/+80	315	240	à droite
VT60-270	1140	30	220/240-50/60	165	-10/+60	335	270	à gauche
VT60-300	1700	50	220/240-50	285	-10/+100	392	300	à droite