



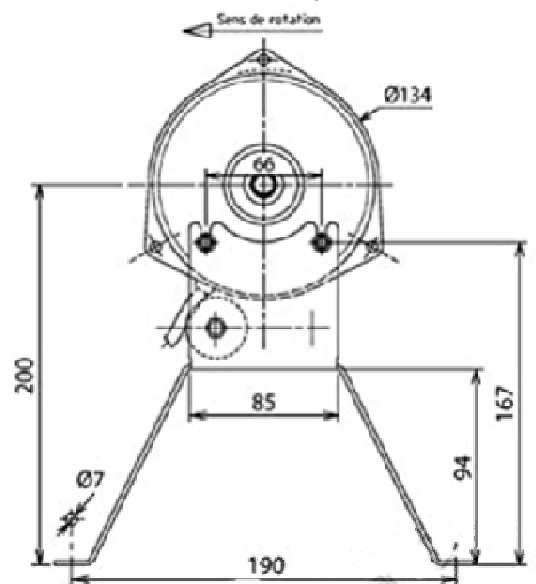
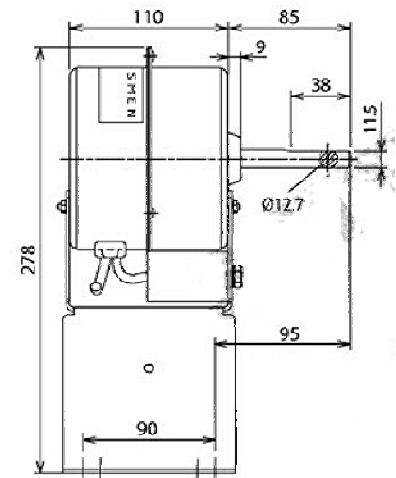
# S.A.R.L. FROID REGIS

371 voie romaine - 06190 ROQUEBRUNE CAP MARTIN - FRANCE

www.froid-regis.fr - tel.06.32.98.81.70 - contact@froid-regis.fr

## VENT. SMEN -19TFB4043 90/140W - 380/440V - 50/60Hz Code Tecumseh - 8668523

Alimentation :	380/440V-50/60Hz
Type de connexion :	câble
Diamètre de l'arbre :	12,7 mm
Type de fixation :	Support évasé
Hauteur de l'axe :	200 mm
Indice de protection :	44
Longueur de l'arbre :	76 mm
Sens de l'air :	Aspirant (Hélice - Moteur)
Hélice :	Diam.ètre 356 mm
Angle :	24°
Sens de rotation :	SIH
Vitesse :	1410/1670 rpm
Intensité :	0,4/0,56 A
Puissance utile :	90/140 W
Conformité RoHs :	Oui
Monté sur :	coussinets
Condensateur :	5 µf - 630 VAC



AC380V-440V 50/60Hz 0.4-0.56A 90-140W 4P  
Class B 1410-1670r/min 5.0uF/630VAC IP44