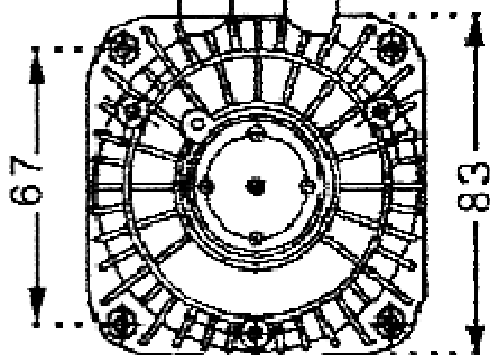
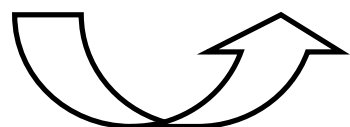


Avant

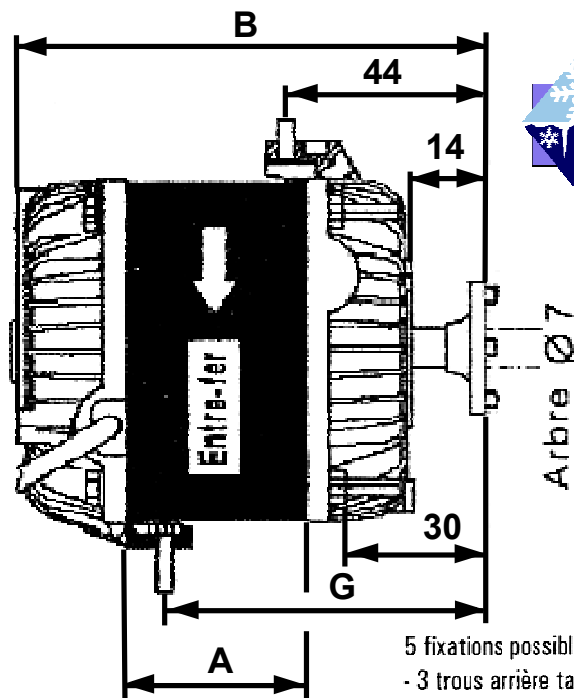
←26→ entraxe



18 entraxe



Sens de rotation



S.A.R.L. FROID REGIS

371 voie romaine - 06190 ROQUEBRUNE CAP MARTIN - FRANCE

www.froid-regis.fr - tel.06.32.98.81.70 - contact@froid-regis.fr

5 fixations possibles :

- 3 trous arrière taraudés Ø M4 à 120° écartement 62 mm.
- 3 trous avant taraudés Ø M4 à 120°.
- 4 vis dépassant sur la face avant en Ø M4 pour fixation sur grille.
- Fixation sur support écartement 18 mm (2 tiges M4).
- Fixation sur support écartement 26 mm (vis + rondelles + écrous).
- Moteur monophasé 4 pôles 230/240 Volt 1 phase 50/60 Hz conformes aux normes VDE, classe d'isolation B.
- Boîtier en aluminium, a arbre monté sur coussinets autolubrifiants avec réserve d'huile.
- Fixation horizontale ou verticale
- Plage de température de -30°C à +40°C.

Les côtes indiquées peuvent varier suivant la fabrication.

Réf.	tr/min	Watts out/in	V/Ph/Hz	Amp.	A mm	B mm	G mm	Hélices
VN 5	1300/1550	5 / 33	230/1/50	0,20	13	80	43	Ø154-Ø172
VN 10	1300/1550	10 / 40	230/1/50	0,30	20	87	50	Ø172-Ø200
VN 16	1300/1550	16 / 70	230/1/50	0,45	25	92	55	Ø200-Ø230
VN 25	1300/1550	25 / 92	230/1/50	0,70	40	112	70	Ø230-Ø254
VN 34	1300/1550	34 / 120	230/1/50	0,90	45	119	75	Ø254-Ø300