



S.A.R.L. FROID REGIS

3 bd de la Turbie - 06240 BEAUSOLEIL - FRANCE

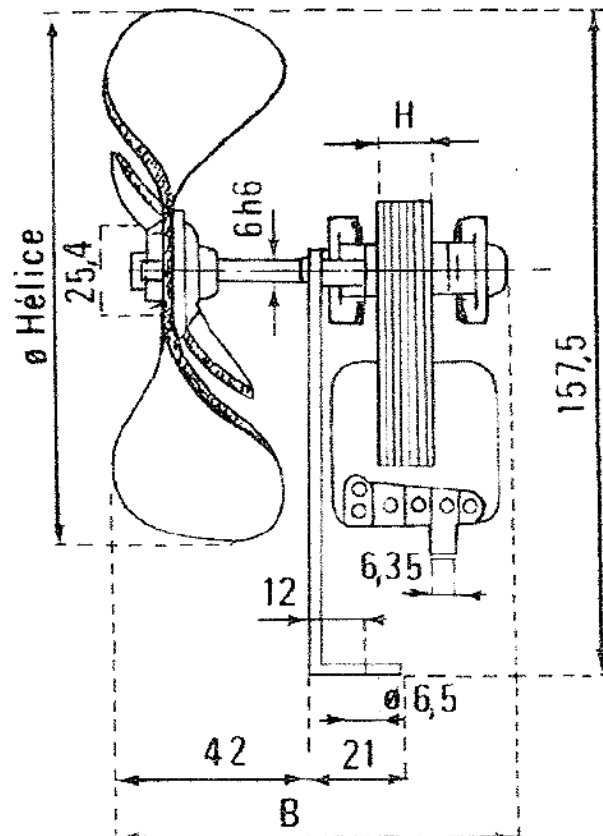
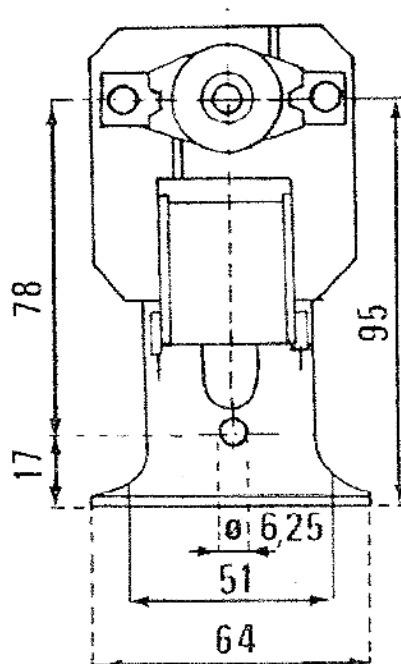
www.froid-regis.fr tel.04.93.78.41.53 fax.04.92.10.75.93 contact@froid-regis.fr

Moteur CN3 - 20



Alimentation :	230V 50 Hz	Conformité RoHs :	Oui
Fixation hélice :	porte hélice	Epaisseur de l'entrefer :	20 mm
Intensité :	0,18 A	Indice de protection :	42
Axe montée sur :	Coussinets	Longueur câble :	0,50 m
Puissance absorbée :	21 W	Plage de température :	-30° à +40°C
Puissance rendue :	3,3 W	Sens de rotation :	SIH
Type de connexions :	Câbles + cosses	Vitesse rotation :	2400 tr/mn
Poids net :	0,86 kg	Courbe :	n°2

Réf : CN3-20



H = 20mm, B = 100mm