

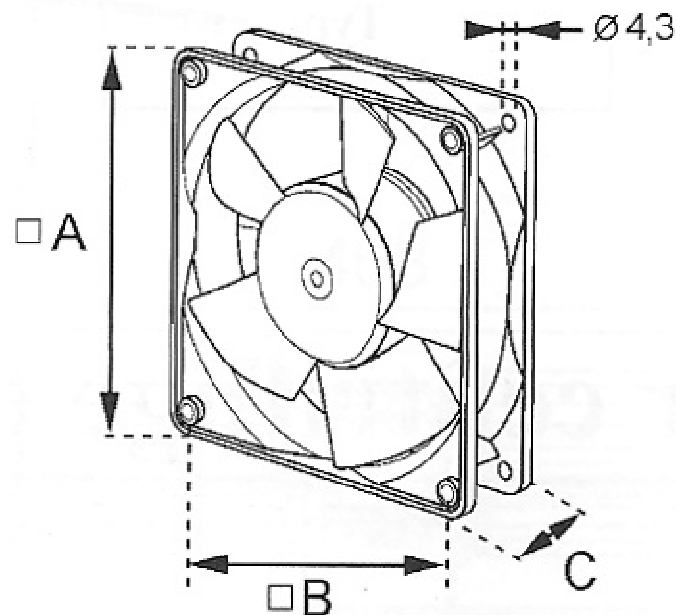


S.A.R.L. FROID REGIS

3 bd de la Turbie - 06240 BEAUSOLEIL

www.froid-regis.fr - contact@froid-regis.fr

tel.04.93.78.41.53 fax.04.92.10.75.93



Les côtes indiquées peuvent varier suivant la fabrication.

Conforme RoHs

Valeurs tableau donnée pour 50Hz

Fonctionne également en 60Hz

En option : cordon connecteur Lg. 1,5 m pour modèles avec cosse.

Réf.	tr/min	Watts	I mA.	V/Ph/Hz	Débit m3/h	Temp. C°	Paliers	Connect.	A mm	B mm	C mm	dB(A)
4656 Z	2650	19	120	230/1/50	160	-40/+75	Roulements	cosse 2,8x0,5	119	104,8	38	40
4856 Z	1550	13	80	230/1/50	100	-40/+75	Roulements	cosse 2,8x0,5	119	104,8	38	26
9956 L	1850	9,5		230/1/50	85	-40/+80	Roulements	cosse 2,8x0,5	119	104,8	25	29,5
3956	2650	11	60	230/1/50	59	-40/+80	Roulements	cosse 2,8x0,5	92	82,5	25	35
3956 L	1550	6		230/1/50	31	-40/+80	Roulements	cosse 2,8x0,5	92	82,5	25	24
8556 N	2800	12		230/1/50	50	-40/+90	Coussinets	fil	79,5	71,5	38	31
8880 N	1750	9		230/1/50	30	-10/+80	Coussinets	fil	79,5	71,5	38	18