



# S.A.R.L. FROID REGIS

3 bd de la Turble - 06240 BEAUSOLEIL - FRANCE

www.froid-regis.fr tel.04.93.78.41.53 fax.04.92.10.75.93 contact@froid-regis.fr

## Fermod 430 - 431

Pour portes pivotantes encastrées ou en surépaisseur

Se monte en lieu et place de la référence 420 - 421

Pour épaisseur de porte "D" =  
porte "E" + joint "A" de 27 à 125 mm

Epaisseur joint "A" de 10 à 20 mm

### 2 MODELES :

430 : version standard

431 : version à clé

Gâche sur chant d'hubriserie réglable

### CARACTERISTIQUES :

**Matière :** poignée, boîtier et gâche en composite

- Fixation traversante, invisible et inaccessible
- Interchangeable gauche ou droite
- Fonctionnement particulièrement doux et silencieux, ouverture facile
- Hygiène : pas de vis apparente
- Encombrement réduit



| Réf.                         | 430    | 431    |
|------------------------------|--------|--------|
| <b>Poids</b>                 | 1000 g | 1130 g |
| <b>Nombre de vis de pose</b> | 6      | 6      |
| <b>Diamètre des vis</b>      | 5 mm   | 5 mm   |

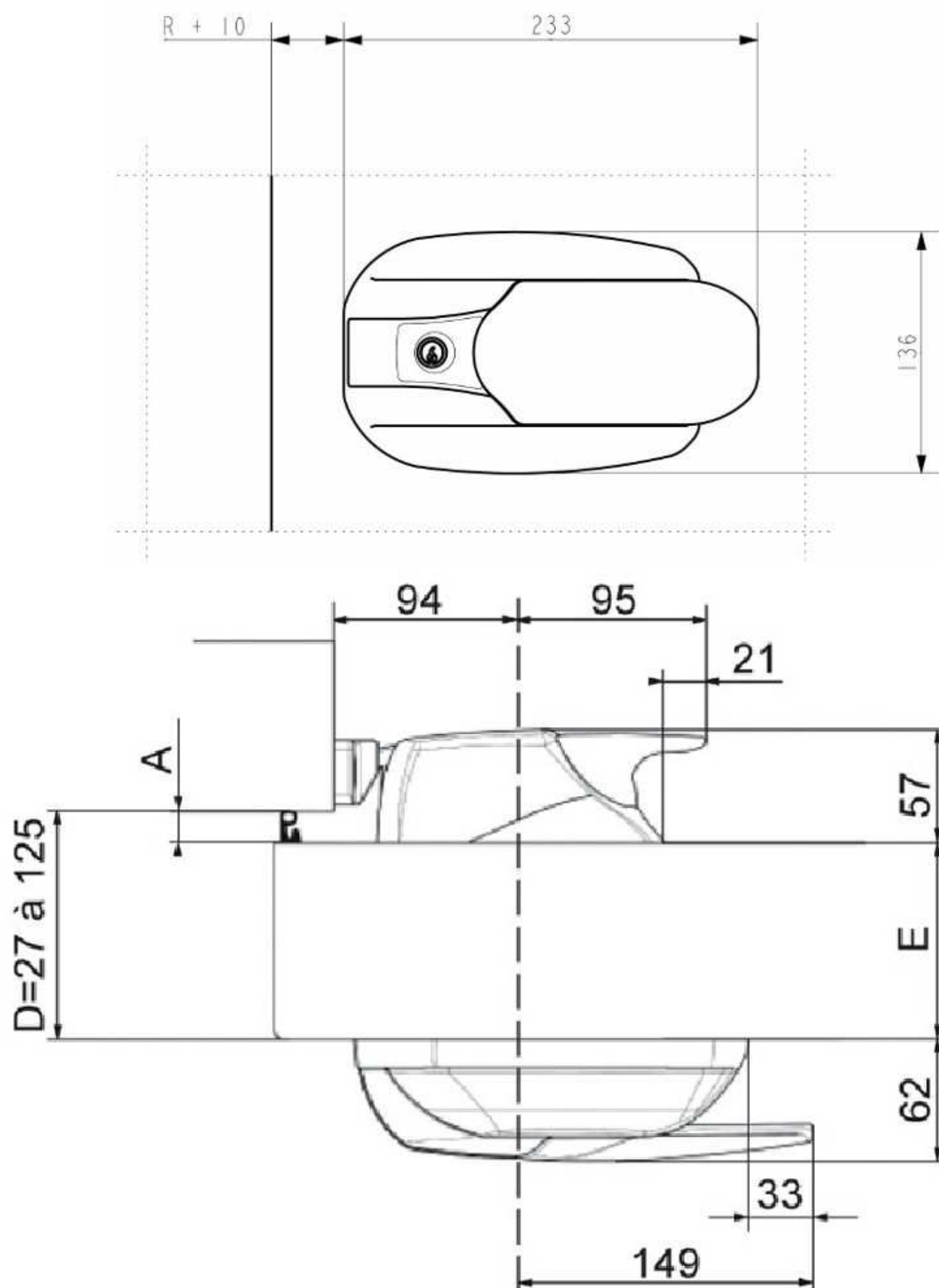


# S.A.R.L. FROID REGIS

3 bd de la Turble - 06240 BEAUSOLEIL - FRANCE

www.froid-regis.fr tel.04.93.78.41.53 fax.04.92.10.75.93 contact@froid-regis.fr

## Fermod 430 - 431



**FERMOD®**