

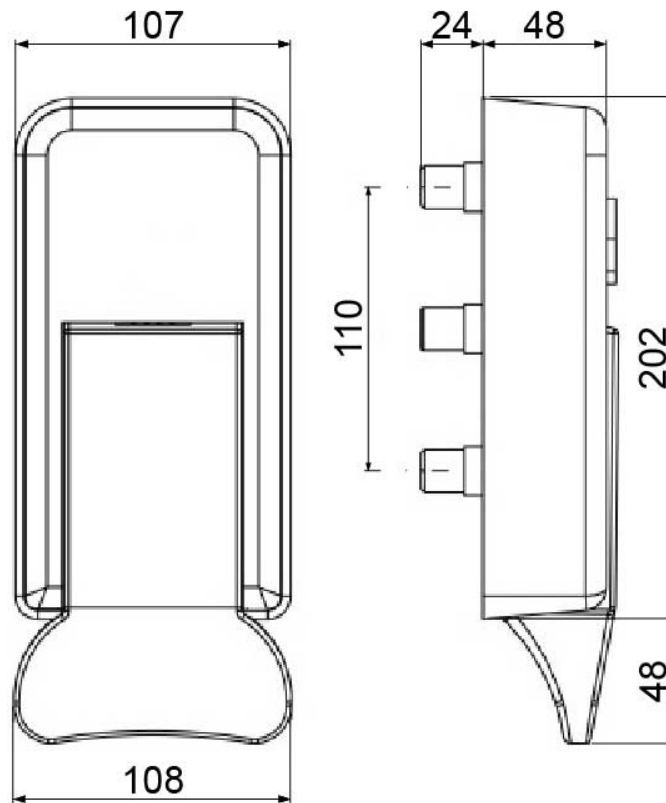


# S.A.R.L. FROID REGIS

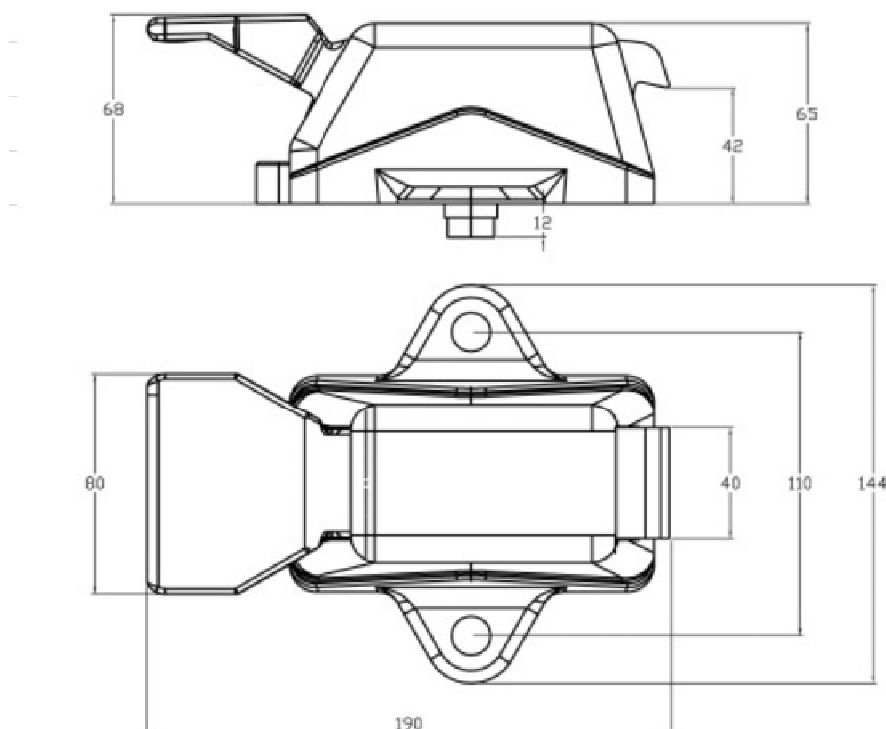
371 voie romaine - 06190 ROQUEBRUNE CAP MARTIN - FRANCE

www.froid-regis.fr - tel.06.32.98.81.70 - contact@froid-regis.fr

## Type 13 CEC - poignée extérieure



## Type 13 CIN - poignée intérieure



**Prévoir kit montage 13 CTI pour installation**