



# S.A.R.L. FROID REGIS

371 voie romaine - 06190 ROQUEBRUNE CAP MARTIN - FRANCE

www.froid-regis.fr - tel.06.32.98.81.70 - contact@froid-regis.fr

## 470 - 471

### CHARNIERES COMPOSITE

pour portes pivotantes en surépaisseur

Réf. Séries 470.470HP - 471.471HP - 471-PC - 475.475HP

Fixations symétriques, invisibles et inviolables  
Interchangeables gauche ou droite et dégondables  
Pour portes de 48 à 80 mm d'épaisseur, bourrelet compris,  
pour une ouverture de 180°

#### 4 MODELES ET 2 VERSIONS :

- 470, 470HP : sans rampe
- 471, 471HP : avec rampes de décollement instantané
- 471-PC : avec rampes et passage de câble
- 475, 475HP : sans rampe, tête bêche

#### CARACTERISTIQUES :

**Matière :** composite  
Version HP (Haute Performance) : axe en inox  
Version standard : axe en acier zingué bichromaté

**Option :** cale 9 mm en composite gris clair

Avis de conformité Hygiène Alimentaire de l'AFSSA

Réf.	470-470HP/471-471HP/475-475HP
Poids	240 g
Nombre de vis de pose	8
Diamètre des vis	5 mm
Poids maxi de porte	40 kg

### COMPOSITE HINGES

for overlapping doors

Reference : Series 470.470HP - 471.471HP - 471-PC - 475.475HP

Symmetrical, invisible and tamperproof fixing screws  
Interchangeable for left and right hand doors  
For doors of 48 to 80 mm thickness, gasket included, for  
180° opening

#### 4 models and 2 versions:

- 470, 470HP: non rising
- 471, 471HP: rising
- 471-PC: rising with cable channel
- 475, 475HP: upside down

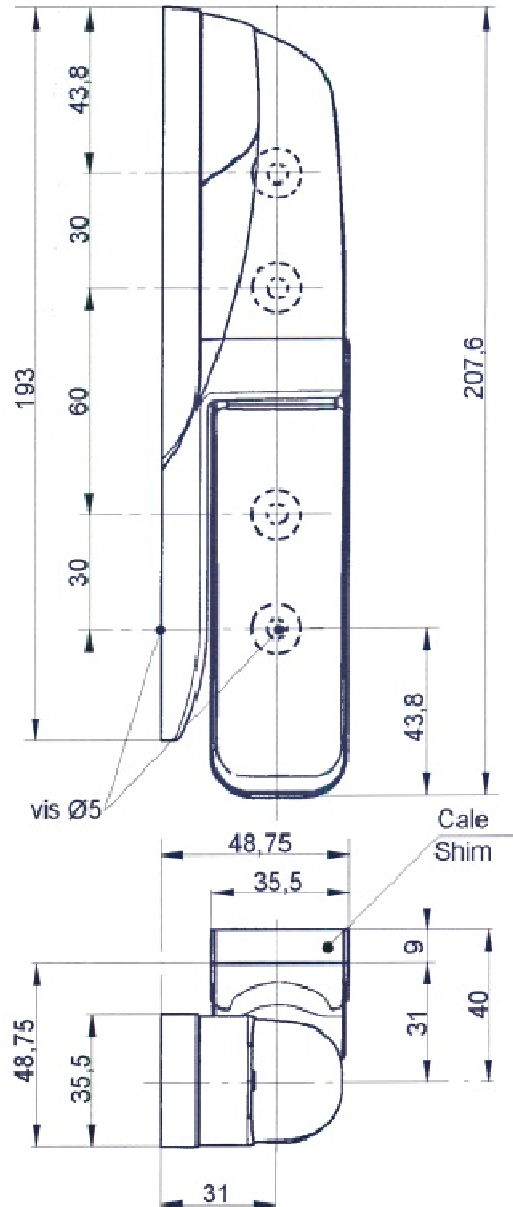
#### Features:

**Made of:** composite  
HP version (High Performance): stainless steel pin  
Standard version: bichromated steel pin

**Option:** 9 mm composite shim

AFSSA Hygiene Control

Ref.	470-470HP/471-471HP/475-475HP
Weight	240 g
Number of screws	8
Dim. of screws	5 mm
Maxi door weight	40 kg



**FERMOD®**