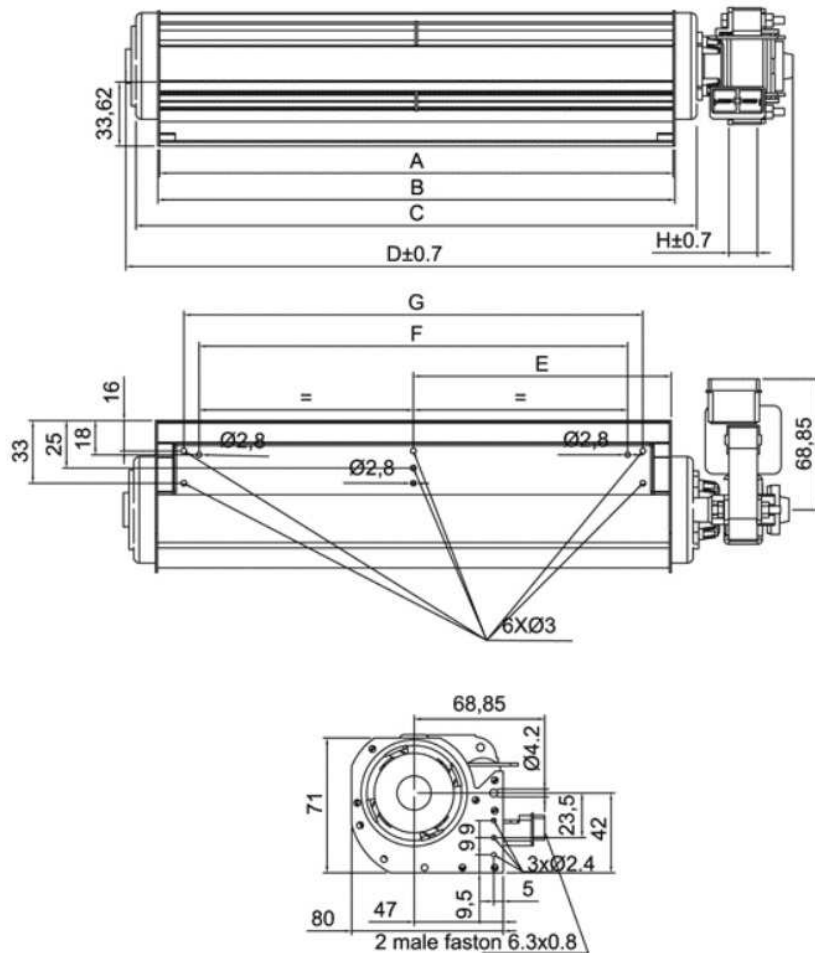


Dimensions TF 45



Les dimensions sont exprimées en mm.

Versions TF 45

Série	Moteur	Dimensions								Puiss. ax. (W)	Cour. ax. (A)	Tours/min	Débit (m³/h)	Press. statique (ΔPa)	Courbe n°
		A	B	C	D	E	F	G	H						
TF 45-120/15	15-10	120	122	145	201		78	94	15	21.5	0.150	2300	80	54	1
TF 45-120/20	20-1	120	122	145	206		78	94	20	22	0.163	2450	85	58	2
TF 45-180/15	15-3	180	182	205	261	91	138	154	15	24	0.174	1850	107	57.5	3
TF 45-180/20	20-1	180	182	205	266	91	138	154	20	24	0.175	2040	123	63.5	4
TF 45-180/30	30-3	180	182	205	276	91	138	154	30	29	0.203	2500	141	68	5
TF 45-240/15	15-10	240	242	265	321	121	196	212	15	23.62	0.155	1370	110	52	6
TF 45-240/20	20-1	240	242	265	326	121	196	212	20	25.73	0.187	1670	132	63	7
TF 45-240/30	30-1	240	242	265	336	121	196	212	30	36,80	0,273	2450	192	68	8
TF 45-300/15	15-3	300	302	325	381	151	256	272	15	25.4	0.183	1238	131	45	9
TF 45-300/20	20-1	300	302	325	386	151	256	272	20	26.3	0.192	1390	149	50	10
TF 45-300/30	30-1	300	302	325	396	151	256	272	30	40	0.285	2250	265	60	11
TF 45-360/15	15-1	360	362	385	441	181	316	332	15	18,3	0,144	1140	146	43	12
TF 45-360/20	20-1	360	362	385	446	181	316	332	20	23,55	0,177	1270	161	50	13
TF 45-360/30	30-1	360	362	385	456	181	316	332	30	40	0.292	1850	246	59	14
TF 45-360/35	35-2	360	362	385	461	181	316	332	35	48	0.350	2230	284	61	15



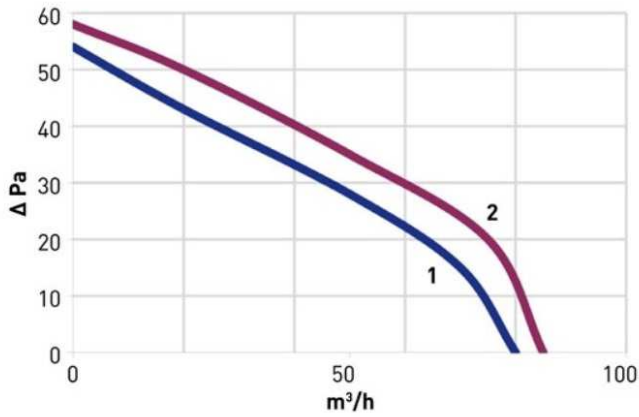
S.A.R.L. FROID REGIS

371 voie romaine - 06190 ROQUEBRUNE CAP MARTIN - FRANCE

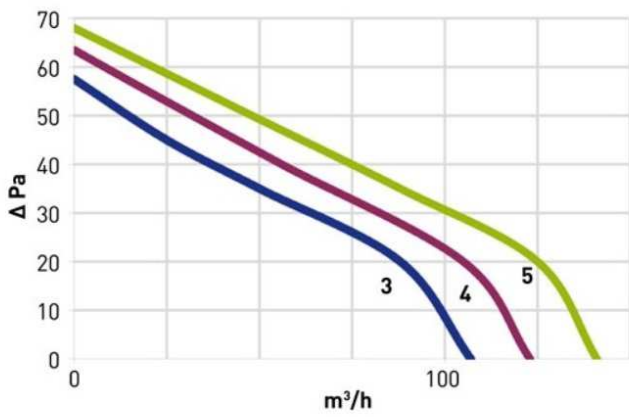
www.froid-regis.fr - tel.06.32.98.81.70 - contact@froid-regis.fr

Courbes caractéristiques

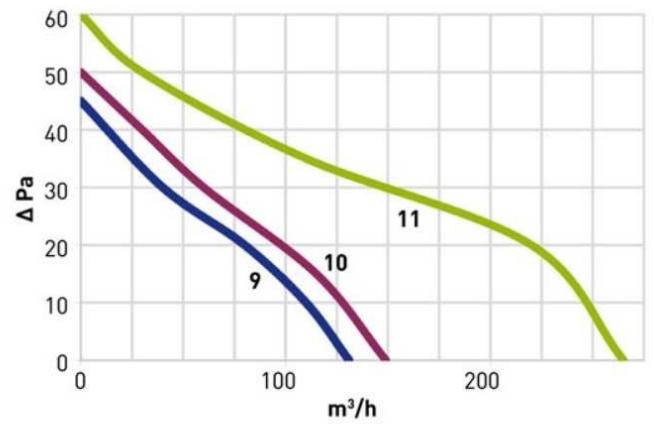
TF 45 120



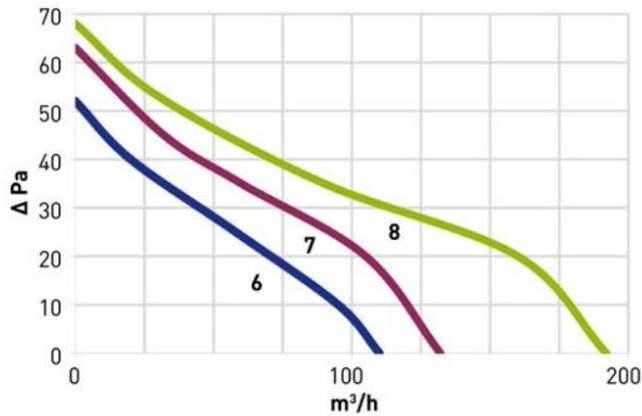
TF 45 180



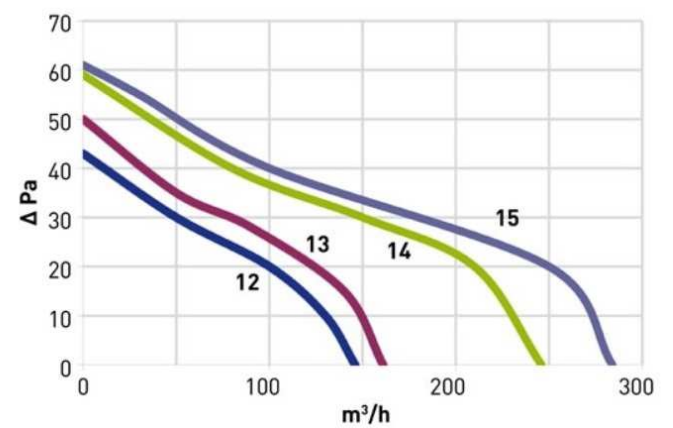
TF 45 300



TF 45 240



TF 45 360



S.A.R.L. FROID REGIS

371 voie romaine - 06190 ROQUEBRUNE CAP MARTIN - FRANCE

www.froid-regis.fr - tel.06.32.98.81.70 - contact@froid-regis.fr