

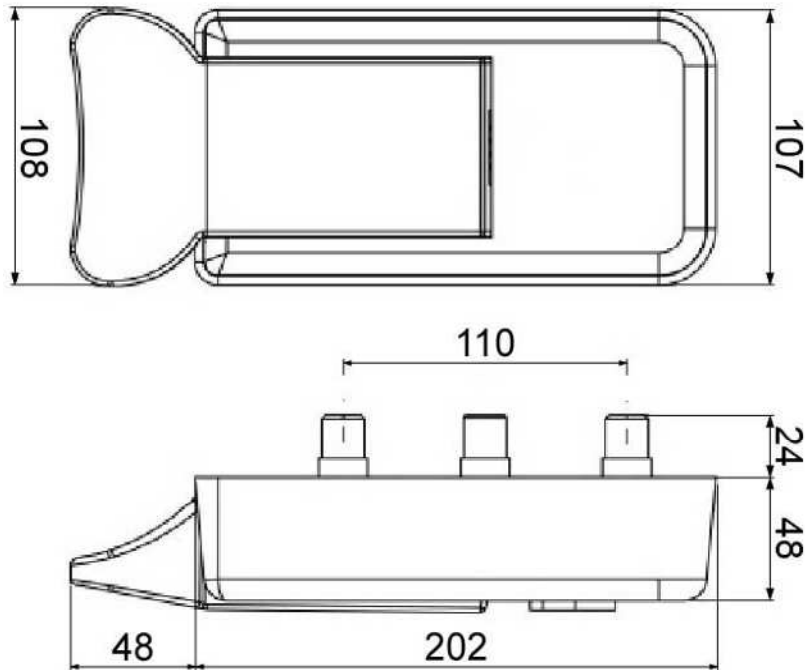


S.A.R.L. FROID REGIS

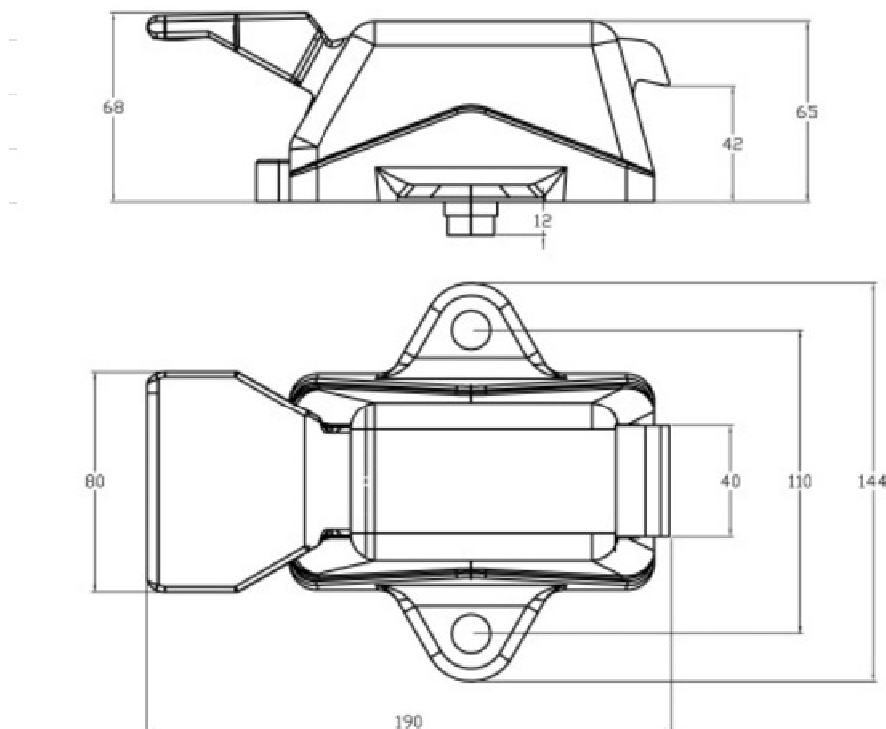
1Bis bd de la Turbie - 06240 BEAUSOLEIL - FRANCE

www.froid-regis.fr tel.04.93.78.41.53 fax.04.92.10.75.93 contact@froid-regis.fr

Type 13 CEC - poignée extérieure



Type 13 CIN - poignée intérieure



Prévoir kit montage 13 CTI pour installation